



Características

- Diseño modular, ligero y compacto
- Diferentes configuraciones:
 - Portátil de mano de 5 vatios
 - Mochila de 25 vatios
 - Móvil de 50 vatios
 - Estación base de 50 vatios
 - Sistema de retransmisión de 50 vatios
- Procesamiento de señales de datos y voz DSP
- Llamada selectiva y de grupo
- Compatible con otro equipo de comunicaciones de 30 a 88 MHz

Opciones disponibles

- Seguridad mediante cifrado y transmisiones por salto de frecuencia
- Envío de mensajes y transferencia de datos cifrados

El transceptor de VHF de banda baja PRC-2080+ está diseñado para aplicaciones tácticas militares y de seguridad de múltiples roles. Se trata de una unidad extremadamente compacta y ligera que se maneja con facilidad en misiones en las que existen unas condiciones críticas. El PRC-2080+ forma parte de la gama de transceptores de Barrett que se ha probado sobre el terreno en más de 150 países, en todos los continentes y entornos.





- Potencia/volumen
- Antena
- Modo de salto de frecuencia
- Modo de cifrado seguro
- Canal arriba/abajo
- Conector de audio/datos/pulsar para hablar

Microteléfono táctico avanzado para operación y programación de campo con conector tipo U-229



El sistema de radio táctico de VHF PRC-2080+ es un transceptor de comunicación portátil para uso militar diseñado específicamente para aplicaciones tácticas y para soportar inmersiones completas, vibraciones y caídas según las especificaciones de MIL-STD 810G.

Modos de comunicación

El sistema de radio táctico de VHF PRC-2080+ dispone de múltiples niveles seguridad mediante cifrado y transmisiones por salto de frecuencia. Se incluyen de serie la voz analógica y los datos digitales no cifrados. Dispone de los siguientes niveles de cifrado:

- Voz analógica - Frecuencia fija (AFF)
- Datos digitales sin cifrar - Frecuencia fija
- Voz digital cifrada - Frecuencia fija (DEFF)
- Voz digital cifrada - Transmisión por salto de frecuencia (DEFH)**
- Voz digital cifrada - Búsqueda de canales libres (DEFCS)
- Voz digital cifrada - Frecuencia fija
- Voz digital cifrada - Transmisión por salto de frecuencia**

**Requiere una licencia exportación del Departamento Australiano de Defensa.

Fácil de usar

Para el manejo básico del PRC-2080+ solo se necesitan los controles del panel delantero. La programación de campo, las opciones avanzadas del menú, las funciones de llamada selectiva y llamada de grupo están disponibles a través del microteléfono avanzado que se suministra con el PRC-2080+. El PRC-2080+ es un sustituto ideal para el PRC-77 y sus variantes, que ya están obsoletas y son susceptibles de sufrir cortes e interferencias.

Diseño resistente

Los usuarios apreciarán la accesibilidad, sencillez y construcción sólida del transceptor PRC-2080+. El mantenimiento es rápido y sencillo, con solo tres módulos internos que pueden sustituirse sin necesidad de usar herramientas especiales. Todos los conectores intermodulares están chapados en oro y no hay juegos de cables ni montajes traseros complejos. Al diseñar el PRC-2080+, se hizo hincapié en garantizar unos bajos costes de propiedad durante una larga vida de servicio. La arquitectura definida del software del transceptor garantiza la compatibilidad con los actuales sistemas de comunicación.

Construcción modular

El circuito principal del PRC-2080+ se encuentra en tres módulos: la frecuencia de radio (RF), el procesador de señal digital (DSP) y el amplificador de potencia (PA). Se utiliza un nivel muy elevado de integración para minimizar el número de componentes y aumentar la fiabilidad. El software integrado lo controla el módulo DSP, que utiliza un motor de núcleo DSP de alta velocidad y baja corriente. La codificación de la voz y todas las funciones de transmisión por salto de frecuencia y de cifrado son procesadas por el DSP bajo el control de un microprocesador central. El módulo de RF contiene un frontal de alto rango dinámico con un sistema DDS (sintetizador digital directo) que logra tiempos rápidos de conmutación de frecuencia a la vez que mantiene un bajo consumo de electricidad. El diseño de RF del PRC-2080+ tiene en cuenta el entorno electromagnético hostil y logra una resistencia CEM y un rendimiento de colocación excelentes. El diseño del software, el DSP y el RF del PRC-2080+ lo convierten en el transceptor de VHF más rentable, seguro y con mayor rendimiento del mercado actual de la táctica militar.

Paquete portátil de mano de VHF de 5 W PRC-2080+ N.º de pieza 2085-00-10

Con la configuración independiente, el PRC-2080+ es ideal para los requisitos de comunicación de las brigadas. Usando el microteléfono avanzado o el auricular táctico opcional, el transceptor PRC-2080+ proporciona comunicaciones fiables hasta a 8 km en espacios abiertos (en función del terreno y la topografía) con la antena de látigo de cinta estándar. Están disponibles una mochila de lona multicam o un bolsillo de malla. (véase la página anterior)

El paquete estándar está compuesto por:

- Transceptor de VHF PRC-2080+
- Microteléfono táctico avanzado
- Antena de látigo de cinta con balun de cuello de cisne
- Batería recargable de ion litio de 6,5 Ah
- Cargador de batería CA/CC
- Cargador multibatería opcional


Paquete de mochila de VHF 25 W PRC-2081+ N.º de pieza 2086-00-10

El paquete de mochila PRC-2081 de 25 vatios es una actualización del transceptor

PRC-2080+ con un rango de potencia y comunicación superior. El PRC-2081 es un equipo de comunicación para mochila de uso militar diseñado específicamente para aplicaciones tácticas y para soportar inmersiones completas, vibraciones, caídas y temperaturas extremas según las especificaciones de MIL-STD 810G.

El paquete estándar está compuesto por:

- Transceptor de VHF PRC-2080+
- Puerto para mochila de VHF de 25 W
- Paquete de baterías de ion litio de 16,8 V y 10 Ah
- Cargador CA/CC
- Antena tipo látigo de secciones plegable
- Antena de látigo de cinta
- Microteléfono táctico avanzado
- Mochila con estructura


Paquete móvil de VHF de 50 W RC-2082+ N.º de pieza 2087-00-10

El paquete móvil PRC-2082 ofrece una cómoda estación de carga para el transceptor PRC-2080+, así como flexibilidad a la hora de usarlo desmontado fuera del vehículo (se requieren accesorios adicionales para usar el PRC-2080+ como dispositivo portátil de mano). El amplificador de VHF de 50 W proporciona una ampliación del rango y mayor fiabilidad de enlace cuando se conecta al sistema de antena de látigo externo del vehículo. El modelo PRC-2082 puede instalarse en diferentes tipos de vehículos, como todoterrenos, botes patrulleros, APC y tanques. El PRC-2082 puede conectarse a sistemas de radio de red de combate que incorporan mazos de cables para la intercomunicación. El tamaño total del sistema lo convierte en una de las plataformas de VHF más pequeñas del mercado, haciendo que sea especialmente adecuado para vehículos con limitaciones de espacio.

El paquete estándar está compuesto por:

- Transceptor de VHF PRC-2080+
- Estación de acoplamiento para vehículos
- Amplificador de VHF de 50 W
- Microteléfono táctico avanzado
- Antena de látigo de VHF para vehículos de uso militar con base
- Altavoz externo amplificado y resistente
- Kit de instalación táctica


Paquete de base de VHF de 50 W PRC-2084+ N.º de pieza 2089-00-10

El paquete de base de VHF PRC-2084 de Barrett proporciona una estación de carga adecuada con amplificación de potencia hasta 50 W, así como flexibilidad para realizar comunicaciones al retirarlo de estación de carga (se requieren accesorios adicionales para usar el PRC-2080+ como portátil de mano).

El paquete de base de VHF se puede instalar en diferentes configuraciones de mando fijas y de base temporales que reciben el suministro eléctrico a través de varias fuentes de alimentación de CA y CC.

El paquete estándar está compuesto por:

- Transceptor de VHF PRC-2080+
- Estación de acoplamiento para vehículos
- Amplificador de VHF de 50 W
- Microteléfono táctico avanzado
- Antena de látigo de 30 a 88 MHz
- Módulo de la fuente de alimentación de CA
- Altavoz externo amplificado y resistente
- Kit de instalación táctica


Sistema de retransmisión de VHF de 50 W PRC-2083+ N.º de pieza 2088-00-10

El sistema de retransmisión PRC-2083 de Barrett se utiliza habitualmente para enlazar dos redes de VHF de banda baja ofreciendo un rango ampliado para superar los problemas de comunicación debidos a la distancia o al terreno. Las dos redes pueden utilizar diferentes opciones de seguridad (transmisión por salto de frecuencia y cifrado) ofreciendo una solución de interoperabilidad para el terreno.

El sistema de retransmisión usa dos sistemas PRC-2084 de 50 vatios e incorpora un conjunto de filtro de cubicación de nueve bandas y una fuente de alimentación de CA/CC con capacidad de reserva de batería, todo integrado en un estuche de transporte resistente de tipo MIL-SPEC que permite utilizarlo fácilmente en cualquier terreno.

El paquete estándar está compuesto por:

- 2 transceptores de VHF PRC-2080+
- 2 estaciones de carga para vehículos
- 2 amplificadores de VHF de 50 W
- 2 microteléfonos tácticos avanzados
- Fuente de alimentación de CA
- Panel de filtro de pasabanda
- Estuche de transporte
- 2 altavoces externos amplificados y resistentes
- Kit de instalación táctica



Especificaciones generales del PRC-2080+

Intervalo de frecuencia	De 30,2 MHz a 87,775 MHz
Resolución del canal	25 kHz
Canales	10
Silenciador de tono	Silenciador de tono de 150 Hz
Pantalla	Pantalla gráfica LCD retroiluminada
Programación	Software para programación del PC, pistola de llenado, cable de clonación, microteléfono táctico
BITE	Informe de errores y diagnósticos de módulo avanzados
Potencia de salida	5 W/500 mW/50 mW (puede seleccionarse)
Modulación	FM (F3E) digital

Mecánico y ambiental

Paquete portátil de mano de VHF 5 W PRC-2080+. N.º de pieza 2080-00-10

Batería	14,4 6,5 Ah de ion litio
Antenas	Tipo látigo de cinta con balun de cuello de cisne Látigo de 6 secciones con balun de cuello de cisne
Dimensiones en mm	110 an. x 54 prof. x 248 alt., batería incluida
Peso	1,4 kg con el paquete de la batería
Temperatura	En funcionamiento, de -20 °C a +60 °C
Construcción	Cuerpo de aluminio y carcasa de la batería de policarbonato
MIL-STD 810G	Caidas, golpes, vibraciones e inmersión

Paquete de mochila de VHF 25 W PRC-2081+. N.º de pieza 2081-00-10

(Especificaciones generales según PRC-2080+, salvo las siguientes)	
Batería	16,8 V 10 Ah de ion litio
Antenas	Tipo látigo de cinta con cuello de cisne o látigo de 6 secciones plegable
Potencia de salida	25 W
Dimensiones en mm	315 an. x 205 prof. x 510 alt.
Peso	7,7 kg con estructura de la mochila y paquete de batería
Temperatura	En funcionamiento, de -20 °C a +60 °C

Paquete móvil de VHF 50 W PRC-2082+. N.º de pieza 2082-00-10

(Especificaciones generales según PRC-2080+, salvo las siguientes)	
Tensión de alimentación	De 11 a 28 V de CC
Potencia de salida	50 W
Dimensiones en mm	300 an. x 330 prof. x 300 alt.
Peso	12 kg sin la antena

Paquete base de VHF 50 W PRC-2084+. N.º de pieza 2084-00-10

(Especificaciones generales según PRC-2080+, salvo las siguientes)	
Tensión de alimentación	De 100 a 240 V CA
Potencia de salida	50 W
Dimensiones en mm	300 an. x 550 prof. x 350 alt.
Peso	18 kg sin la antena

Sistema de retransmisión de VHF 50 W PRC-2083+. N.º de pieza 2083-00-10

(Especificaciones generales según PRC-2084, salvo las siguientes.)	
Tensión de alimentación	De 100 a 240 V CA
Dimensiones en mm	685 an. x 715 prof. x 550 alt.
Peso	47 kg sin las antenas

Las especificaciones son las habituales para dispositivos de este tipo. Las descripciones y especificaciones del equipo están sujetas a cambios sin que resulte obligatorio realizar un aviso previo.

Bolsillo de malla: Multicam (opcional)

- Diseñada para llevarla en la malla con el sistema de fijación MOLLE.
- Fabricada en nailon de 1000 denier.
- También disponible en verde oliva.

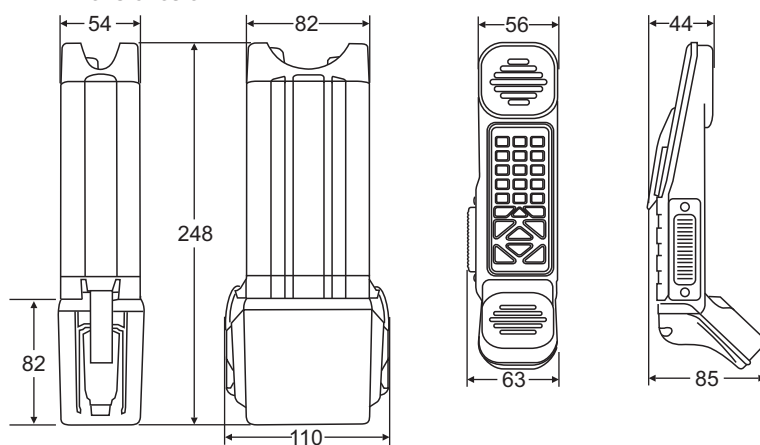


Mochila de lona: Multicam (opcional)

- El diseño ligero de la mochila es ideal para la instalación trasera del transceptor usando una antena larga o corta.
- Fabricada en nailon de 1000 denier.
- También disponible en verde oliva.



Dimensiones en mm



Sede social:

Barrett Communications Pty Ltd
47 Discovery Drive, Bibra Lake,
WA, 6163 AUSTRALIA
Tel: +61 8 9434 1700
Fax: +61 8 9418 6757

Correo electrónico: information@barrettcommunications.com.au

www.barrettcommunications.com.au

BCB2080S/18

ISO 9001
BUREAU VERITAS
Certification

