

جهاز اللاسلكي التكتيكي PRC-2080+ ذو التردد العالي جدًا

BARRETT

الاتصالات التكتيكية



تشتمل الميزات على

- تصميم نموذجي صغير وخفيف الوزن
- تشتمل التكوينات على:
 - محمول يدويًا قدرة ٥ واط
 - محمول على الظهر قدرة ٢٥ واط
 - محمول قدرة ٥٠ واط
 - محطة قاعدية قدرة ٥٠ واط
 - نظام إعادة إرسال قدرة ٥٠ واط
- معالجة الإشارات الصوتية وإشارات البيانات بمعالج الإشارات الرقمية (DSP)
- الاتصال الانتقائي والجماعي
- متوافق مع أجهزة الاتصالات الأخرى التي تعمل بتردد ٣٠ - ٨٨ ميجاهرتز

تشتمل الخيارات المتوفرة على

- التامين بالتشفير والتردد المتنقل
- المراسلة ونقل البيانات المشفرة

جهاز الإرسال والاستقبال PRC-2080+ الذي يعمل بالتردد العالي جدًا بنطاق منخفض، مصمم للاستعمالات العسكرية التكتيكية واستعمالات التامين متعددة الأدوار. وهو وحدة واحدة صغيرة الحجم وخفيفة الوزن جدًا ويتسم ببساطة التشغيل في الظروف الحرجة للمهام القاسية. ويُعد الجهاز PRC-2080+ جزءًا من عائلة Barrett من أجهزة الإرسال والاستقبال التي أثبتت كفاءتها الميدانية عبر ١٥٠ دولة، وفي كل قارة في كافة الظروف البيئية.



جهاز اللاسلكي التكتيكي PRC-2080+ ذو التردد العالي جداً

BARRETT

الاتصالات التكتيكية



شاشة
LCD

موصل الصوت /
البيانات /
الضغط والتحدث

قناة لأعلى /
لأسفل

وضع التردد
المتنقل

مستوى الصوت
التشغيل /
الهوائي

سماعة يد تكتيكية متطورة للتشغيل والبرمجة الميدانية
باستخدام موصل من النوع U-229

التكتيكي ذو التردد العالي جداً هو جهاز اتصالات محمول من الفئة PRC-2080+ جهاز اللاسلكي فيما يتعلق بـ 810G العسكرية مصمم خصيصاً للاستخدامات التكتيكية. وهو يتوافق مع المعيار العسكري بمقاومة الغمر الكامل في الماء والاهتزازات والسقوط.

أوضاع الاتصال

التكتيكي ذو التردد العالي جداً بمسئويات متعددة من التأمين PRC-2080+ يتميز اللاسلكي بالتشفير والتردد المتنقل. كما أن الجهاز مزود بوظائف الاتصالات الصوتية التناظرية والبيانات غير المشفرة الرقمية كوظائف قياسية. وتتوفر مستويات التشفير التالية:

الاتصال الصوتي التناظري - تردد ثابت (AFF)

البيانات غير المشفرة الرقمية - تردد ثابت

الاتصال الصوتي الرقمي المشفر - تردد ثابت (DEFF)

الاتصال الصوتي المشفر الرقمي - تردد متنقل (DEFH)**

الاتصال الصوتي المشفر الرقمي - البحث عن قناة غير مشغولة (DEFCS)

البيانات المشفرة الرقمية - تردد ثابت

البيانات المشفرة الرقمية - تردد متنقل**

**يتطلب ترخيص تصدير من وزارة الدفاع الأسترالية.

بسيط الاستخدام

سوى إلى عناصر التحكم الموجودة في PRC-2080+ لا يحتاج التشغيل اللاسلكي الأساسي للجهاز اللوحة الأمامية. ويمكن الوصول إلى وظائف البرمجة الميدانية، وخيارات القائمة المتقدمة، والاتصال. ويُعدّ الجهاز PRC-2080+ لانتقالي والاتصال الجماعي من سماعة اليد المتطورة الخاصة بالجهاز وطرزاته المختلفة، والتي عفى عليها الزمن وأصبح PRC-77 بديلاً مثالياً للجهاز PRC-2080+ بالإمكان اعتراضها والتشويش عليها.

تصميم قوي

سيدرك المستخدمون قيمة مزايها البنية القوية وبساطة التشغيل والتحكم التي يتمتع بها جهاز الإرسال. وصيانة الجهاز سريعة وبسيطة حيث لا يوجد سوى ثلاث وحدات داخلية PRC-2080+ والاستقبال

يمكن تغييرها دون الحاجة إلى أي أدوات خاصة. وكافة الموصلات بين الوحدات مطلية بالذهب ولا توجد رُو عي، PRC-2080+ ضفاف أسلاك أو مجموعات لوحات دوائر إلكترونية معقدة. وفي تصميم الجهاز ضمان انخفاض تكلفته ملكيته على مدار عمره التشغيلي الطويل. وتضمن بنية جهاز الإرسال والاستقبال المُعرّفة ببرنامج توافقه مع أجهزة الاتصالات القديمة والحديثة.

بنية نموذجية

(RF) في ثلاث وحدات - وهي وحدات التردد اللاسلكي PRC-2080+ توجد الدوائر الرئيسية للجهاز وقد راعى التصميم أعلى مستوى ممكن من (PA) (ومضخم الطاقة) DSP) ومعالج الإشارات الرقمية الاندماج للحد من عدد المكونات ولزيادة الموثوقية. ويتم التحكم في البرنامج المضخم من خلال وحدة والذي يستخدم محرك قلب معالج إشارات رقمية عالي لسرعة ومنخفض، DSP) معالج إشارات رقمية التيار. ويتم معالجة تشفير الكلام وكافة وظائف التردد المتنقل والتشفير بواسطة معالج الإشارات الرقمية يتحكم به معالج مضيف. وتحتوي وحدة التردد اللاسلكي على واجهة أمامية عالية النطاق الديناميكي مع والذي يحقق سرعة تبديل التردد بينما يحافظ على استهلاك التيار (DDS) جهاز مزج رقمي مباشر البيئة الكهر ومغناطيسية المعادية PRC-2080+ المنخفض. ويراعى تصميم التردد اللاسلكي في الجهاز وأداء اختبار المواقع المشترك (ECM) ويحقق أداءً ممتازاً من مقاومة الإجراءات المضادة للإلكترونية من ميزات التردد اللاسلكي ومعالج الإشارات الرقمية PRC-2080+ بفضل ما يتمتع به تصميم الجهاز والبرنامج، يُعدّ هذا الجهاز الأوفر تكلفه والأكثر أماناً والأعلى أداءً من بين أجهزة الإرسال والاستقبال التي تعمل بالتردد العالي جداً والمتوفرة في سوق المعدات العسكرية التكتيكية اليوم.

جهاز اللاسلكي التكتيكي PRC-2080+ ذو التردد العالي جدًا

BARRETT



الاتصالات التكتيكية



تتكون الحزمة القياسية من:

- جهاز الإرسال والاستقبال PRC-2080+ ذو التردد العالي جدًا
- سماعة اليد التكتيكية المتطورة
- هوائي سوطي شريطي بوصلة بانن معقوفة
- بطارية ليثيوم أيون ٦,٥ أمبير/ساعة قابلة لإعادة الشحن
- شاحن بطارية بتيار متردد/تيار مستمر
- يتوفر شاحن بطاريات متعددة اختياري

حزمة جهاز PRC-2080+ المحمول يدويًا الذي يعمل بالتردد العالي جدًا قدرة ٥ واط - رقم التعريف 2080-00-10

في الشكل المستقل، يكون الجهاز PRC-2080+ مثاليًا لمطلوبات الاتصالات على مستوى الفرقة. وباستخدام سماعة اليد المتطورة الملحقة بالجهاز أو سماعة اليد التكتيكية الاختيارية، يمكن لجهاز الإرسال والاستقبال PRC-2080+ الاتصال بموثوقية لمسافة تصل إلى ٨ كم في الأماكن المفتوحة (حسب تضاريس الأرض وطوبوغرافيتها)، باستخدام الهوائي السوطي الشريطي العادي. ويتوفر بصورة اختيارية حقيبة ظهر من القماش المموه أو جراب مموه لتكبيبه على شريط الحزام. (انظر الصفحة الخلفية)



تتكون الحزمة القياسية من:

- جهاز الإرسال والاستقبال PRC-2080+ ذو التردد العالي جدًا
- وحدة تثبيت على الظهر تعمل بالتردد العالي جدًا قدرة ٢٥ واط
- حزمة بطارية ليثيوم أيون ١٠ أمبير/ساعة، ١٦.٨ فولت
- شاحن تيار متردد/تيار مستمر
- هوائي سوطي من أجزاء قابلة للطي
- هوائي سوطي شريطي
- سماعة اليد التكتيكية المتطورة
- حقيبة ظهر مزودة ببطار

جهاز PRC-2081+ المحمول على الظهر الذي يعمل بالتردد العالي جدًا قدرة ٢٥ واط رقم التعريف 2081-00-10

يُعدّ جهاز PRC-2081+ المحمول على الظهر قدرة ٢٥ واط الإصدار المُحدّث لجهاز الإرسال والاستقبال PRC-2080+ مع زيادة نطاق الطاقة والاتصال. و PRC-2081+ هو جهاز اتصالات عسكري محمول على الظهر مصمم خصيصًا للاستخدامات التكتيكية ومصمم ليحمل الغمر الكامل في الماء والاهتزازات والسقوط ودرجات الحرارة العالية بما يتوافق مع المعيار العسكري 810G.



تتكون الحزمة القياسية من:

- جهاز الإرسال والاستقبال PRC-2080+ ذو التردد العالي جدًا
- وحدة التثبيت بالمركبات
- مُضخّم التردد العالي جدًا قدرة ٥٠ واط
- سماعة اليد التكتيكية المتطورة
- هوائي سوطي عسكري يعمل بالتردد العالي جدًا ويُثبّت على مركبة مع قاعدة
- مكبر صوت بمُضخّم قوي البنية خارجي التركيب
- مجموعة التركيب التكتيكية

جهاز PRC-2082+ المحمول الذي يعمل بالتردد العالي جدًا قدرة ٥٠ واط رقم التعريف 2082-00-10

توفر الحزمة المحمولة PRC-2082 محطة تثبيت مريحة لجهاز الإرسال والاستقبال PRC-2080+ بالإضافة إلى مرونة فصله واستخدامه عندما يكون مفصولاً عن المركبة (قد يلزم استخدام ملحقات إضافية عند الحاجة إلى استخدام الجهاز PRC-2080+ كجهاز محمول يدويًا). ويوفر مُضخّم التردد العالي جدًا قدرة ٥٠ واط توسيعًا للنطاق وزيادة في موثوقية الربط عند توصيله بنظام الهوائي السوطي الخارجي المثبت على المركبة. ويمكن تثبيت الجهاز PRC-2082 على مجموعة من المركبات مثل الجيب والزوارق البحرية، وناقلات الجند المدرعة، والديابات. ويتميز الجهاز PRC-2082 بجهازه لانتقال بأنظمة لاسلكي العمليات القتالية التي تضم أجهزة اتصال داخلي. والحجم الكامل للجهاز يجعله واحدًا من أصغر أجهزة التردد العالي جدًا المتوفرة، مما يجعله على وجه الخصوص ملائمًا للمركبات التي بها المساحة محدودة



تتكون الحزمة القياسية من:

- جهاز الإرسال والاستقبال PRC-2080+ ذو التردد العالي جدًا
- وحدة التثبيت بالمركبات
- مُضخّم التردد العالي جدًا قدرة ٥٠ واط
- سماعة اليد التكتيكية المتطورة
- هوائي سوطي يعمل بتردد من ٣٠ إلى ٨٨ ميغاهرتز
- وحدة تغذية بطاقة تيار متردد
- مكبر صوت بمُضخّم قوي البنية خارجي التركيب
- مجموعة التركيب التكتيكية

جهاز PRC-2084+ القاعدي الذي يعمل بالتردد العالي جدًا قدرة ٥٠ واط رقم التعريف 2084-00-10

جهاز Barrett PRC-2084 القاعدي الذي يعمل بالتردد العالي جدًا، يوفر وحدة تثبيت مريحة مع تضخيم للطاقة حتى ٥٠ واط، بالإضافة إلى مرونة الاتصالات الراجلة عند فصله عن وحدة التثبيت (قد يلزم استخدام ملحقات إضافية عند الحاجة إلى استخدام الجهاز PRC-2080+ كجهاز محمول يدويًا).

ويمكن تركيب حزمة الجهاز القاعدي الذي يعمل بالتردد العالي جدًا بعدد من أنماط القواعد المؤقتة ومراكز القيادة الثابتة والتي يتم تشغيلها بواسطة مجموعة مختلفة من مصادر طاقة التيار المتردد والتيار المستمر.



تتكون الحزمة القياسية من:

- جهاز إرسال واستقبال PRC-2080+ يعملان بالتردد العالي جدًا
- وحدتا تثبيت على المركبات
- مُضخّمات للتردد العالي جدًا قدرة ٥٠ واط
- سماعتان يد تكتيكيّتان متطورتان
- مصدر طاقة التيار المتردد
- لوحة مرشح تمرير النطاق
- حاوية النقل
- مكبر صوت بمُضخّم قوي البنية خارجي التركيب
- مجموعة التركيب التكتيكية

نظام إعادة الإرسال PRC-2083+ الذي يعمل بالتردد العالي جدًا قدرة ٥٠ واط - رقم التعريف 2083-00-10

يُستخدم نظام إعادة الإرسال Barrett PRC-2083 عادةً للربط بين شبكتي تردد عالي جدًا منخفضة النطاق، مما يوفر نطاقًا أوسع للتغلب على صعوبات الاتصال بسبب بُعد المسافة أو تضاريس الأرض. ويمكن أن تستخدم الشبكتان خيارات تأمين مختلفة (تردد متنقل وتشفير) مما يوفر حلاً للتشغيل البيئي القابل للنشر في الميدان.

يستخدم نظام إعادة الإرسال جهاز PRC-2084 قدرة ٥٠ واط ويحتوي على مجموعة مرشح للمواقع المتجاورة من تسع نطاقات، ووحدة تغذية بطاقة تيار متردد/تيار مستمر مع مجموعة بطاريات احتياطية، كلها داخل حاوية متنقلة قوية من الفئحة العسكرية، مما يسمح بسهولة نشره في أي بيئة ميدانية.

جراب شريط الحزام - مموه (اختياري)

- مصمم لارتدائه على شريط الحزام باستخدام طريقة الربط "مولي".
- مصنوع من النايلون 1000 denier.
- متوفر أيضًا باللون الكاكي.



حقيبة ظهر من قماش القتب - مموهة (اختياري)

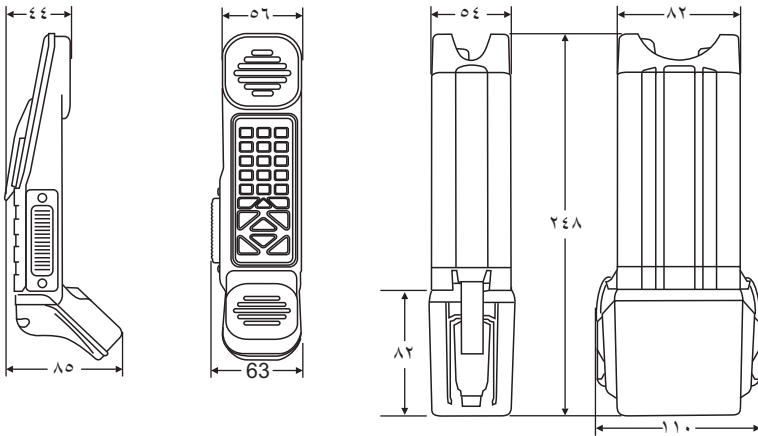
- حقيبة ظهر خفيفة الوزن ثلاثية تثبيت جهاز الإرسال والاستقبال في الخلف عليها باستخدام هوائي قصير أو طويل.

- مصنوع من النايلون 1000 denier.

- متوفر أيضًا باللون الكاكي.



الأبعاد بالمللي متر



المواصفات العامة للجهاز PRC-2080+

نطاق التردد	٣٠٠,٢ ميغاهرتز إلى ٨٧,٧٧٥ ميغاهرتز
وضوح القناة	٢٥ كيلوهرتز
القنوات	١٠
كتم التشويش	كتم النغمة ١٥٠ هرتز
الشاشة	شاشة LCD رسومية بإضاءة خلفية
البرمجة	برنامج البرمجة من كمبيوتر خارجي، Fill Gun، كابل الاستنساخ، سماعة اليد التكتيكية
أداة الاختبار المدمجة	وحدة التشخيص المتقدمة والإبلاغ عن الأخطاء
طاقة الخرج	٥ واط / ٥٠٠ مللي واط / ٥٠ مللي واط (قابلة للتحديد)
التعديل	رقمي FM (F3E)

المواصفات الميكانيكية والبيئية

جهاز PRC-2080+ المحمول يدويًا الذي يعمل بالتردد العالي جدًا قدرة ٥ واط -

رقم التعريف 2080-00-10

البطارية	ليثيوم أيون ١٤,٤ ٦,٥ أمبير/ساعة
الهوائيات	سوطي شريطي مع وصلة بالإن معقوفة، سوطي من ٦ أجزاء مع وصلة بالإن معقوفة
الأبعاد بالمللي متر	١١٠ عرض × ٥٤ عمق × ٢٤٨ ارتفاع شاملة البطارية
الوزن	١,٤ كجم شامل مجموعة البطارية
درجة الحرارة	التشغيل -٢٠ مئوية إلى ٥٦,٠ مئوية
البنية	جسم ألومنيوم وحماية بطارية من البوليمر كربونات
المعيار العسكري 810G	مقاومة السقوط والصدمات والاهتزازات والغمر في الماء

جهاز PRC-2081+ المحمول على الظهر الذي يعمل بالتردد العالي جدًا قدرة ٢٥ واط -

رقم التعريف ٢٠٨١-٠٠-١٠

(المواصفات العامة وفقًا للجهاز PRC-2080+ ما لم يُذكر غير ذلك أدناه)	
البطارية	ليثيوم أيون ١٦,٨ فولت، ١٠ أمبير/ساعة
الهوائيات	سوطي شريطي مع وصلة معقوفة أو سوطي من ٦ أجزاء قابل للطي
طاقة الخرج	٢٥ واط
الأبعاد بالمللي متر	٣١٥ عرض × ٢٠٥ عمق × ٥١٠ ارتفاع
الوزن	٧,٧ كجم شامل هيكل حقيبة الظهر ومجموعة البطارية
درجة الحرارة	التشغيل -٢٠ مئوية إلى ٥٦,٠ مئوية

جهاز PRC-2082+ المحمول الذي يعمل بالتردد العالي جدًا قدرة ٥٠ واط -

رقم التعريف ٢٠٨٢-٠٠-١٠

(المواصفات العامة وفقًا للجهاز PRC-2080+ ما لم يُذكر غير ذلك أدناه)	
جهد مصدر التغذية بالطاقة	١١ إلى ٢٨ فولت تيار مستمر
طاقة الخرج	٥٠ واط
الأبعاد بالمللي متر	٣٠٠ عرض × ٣٣٠ عمق × ٣٠٠ ارتفاع
الوزن	١٢ كجم لا يشمل الهوائي

جهاز PRC-2084+ القاعدي الذي يعمل بالتردد العالي جدًا قدرة ٥٠ واط -

رقم التعريف 2084-00-10

(المواصفات العامة وفقًا للجهاز PRC-2080+ ما لم يُذكر غير ذلك أدناه)	
مصدر التغذية بالطاقة	١٠٠ إلى ٢٤٠ فولت تيار متردد
طاقة الخرج	٥٠ واط
الأبعاد بالمللي متر	٣٠٠ عرض × ٥٥٠ عمق × ٣٥٠ ارتفاع
الوزن	١٨ كجم لا يشمل الهوائي

جهاز إعادة الإرسال PRC-2083+ الذي يعمل بالتردد العالي جدًا قدرة ٥٠ واط -

رقم التعريف 2083-00-10

(المواصفات العامة وفقًا للجهاز PRC-2084+ ما لم يُذكر غير ذلك أدناه)	
مصدر التغذية بالطاقة	١٠٠ إلى ٢٤٠ فولت تيار متردد
الأبعاد بالمللي متر	٦٨٥ عرض × ٧١٥ عمق × ٥٥٠ ارتفاع
الوزن	٤٧ كجم لا يشمل الهوائيات

المواصفات نموذجية. وتخضع أوصاف المعدات ومواصفاتها للتغيير دون إشعار أو التزام.