



- **Procesamiento de la señal digital avanzado**
- **Diseñado para explotación simplex, semidúplex o bidireccional simultánea**
- **Paquete de escritorio compacto**
- **Altavoz incorporado con control de volumen para supervisar el progreso de una llamada**

El enlace telefónico HF 2061 de Barrett ofrece una conexión entre una red de HF y la red telefónica internacional, lo que permite a las estaciones de HF conectarse a los abonados telefónicos y viceversa.

El dispositivo Barrett 2061 utiliza un híbrido adaptable exclusivo para convertir el audio a cuatro hilos del transceptor en audio a dos hilos para la línea telefónica. El híbrido adaptable, que se aplica con un procesamiento de la señal digital, ofrece un aislamiento que se vuelve a calcular continuamente entre la señal de HF fuera del aire y el usuario del teléfono, lo que produce una señal VOX (de transmisión accionada por voz) fiable que conecta el transmisor cuando esté presente la voz del abonado telefónico.

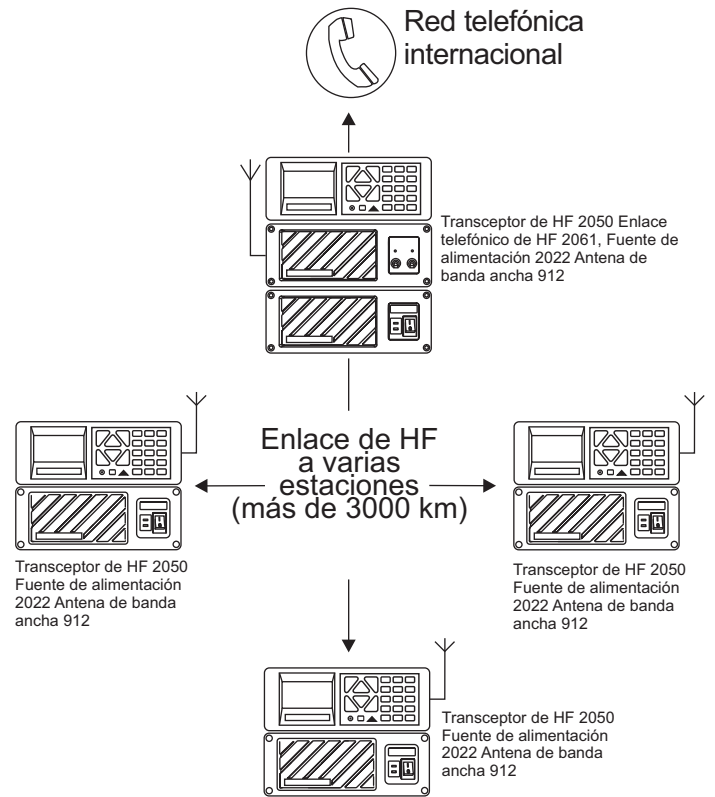
El híbrido adaptable automático funciona a partir del procesamiento de la señal digital y equilibra la línea telefónica continuamente sin realizar ajustes, eliminando así las oscilaciones en los circuitos bidireccionales simultáneos, las desconexiones VOX falsas y las largas configuraciones.

El modelo 2061 se suministra en una caja de la serie 2000 y ha sido diseñado para conectarse directamente a través de nuestro cable de bus estándar al transceptor 2050 de Barrett. Sin embargo, también se puede conectar a otros transceptores de HF que resulten aptos.



Panel trasero del enlace telefónico HF 2061 de Barrett

Ejemplo de red





Especificaciones generales

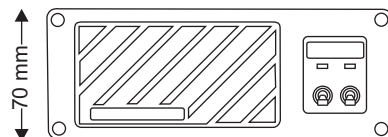
Nivel de salida a la línea telefónica	Nominal de 0 dBm
Nivel de entrada desde la línea telefónica	Nominal de 0 dBm
Respuesta de frecuencia	De 300 a 3000 Hz ± 2 dB
Impedancia de salida a la línea telefónica	600 ohmios
Sensibilidad VOX	Ajustable a nivel interno
Tiempo de suspensión de VOX	0,5 segundos
Equilibrio híbrido definitivo	-50 dB medidos con un único tono
Conector de la línea telefónica	RJ-11C
Conexiones locales del teléfono	RJ-11C
Conector al transceptor	DB-25
Indicadores	«CONNECT» (conectar) «OPERATOR OVERRIDE» (anulación por parte del operador) «CONNECT» (conectar) «DISCONNECT» (desconectar) «OPERATOR OVERRIDE» (anulación por parte del operador)
Controles en el panel delantero	Control de volumen del monitor
Control del panel trasero	Control de volumen del monitor
Potencia de entrada	De +11 a +15 V de CC (12 V de CC nominales)
Corriente de entrada	80 mA a +12,6 V de CC de entrada
Tamaño	185 (an.) x 270 (prof.) x 70 (alt.) (caja estándar de la serie 2000)
Peso	0,8 kg
Interfaz del transceptor	
Entrada de audio Rx	600 ohmios equilibrados a 0 dBm
Salida de audio Tx	600 ohmios equilibrados a 0 dBm
Respuesta de frecuencia	De 300 a 3200 Hz ± 2 dB
Salida de llave VOX	Colector abierto
Velocidad de cambio	5 ms
Condiciones medioambientales	
Temperatura de funcionamiento	Entre -20 °C y +55 °C
Temperatura de almacenamiento	Entre -40 °C y +85 °C
Humedad	Hasta el 95 % a 55 °C
Golpes	Conforme a la norma MIL-STD 810G, método 516.6
Vibraciones	Conforme a la norma MIL-STD 810G, método 514.6

Las especificaciones son las habituales para dispositivos de este tipo. Las descripciones y especificaciones del equipo están sujetas a cambios sin que resulte obligatorio realizar un aviso previo.

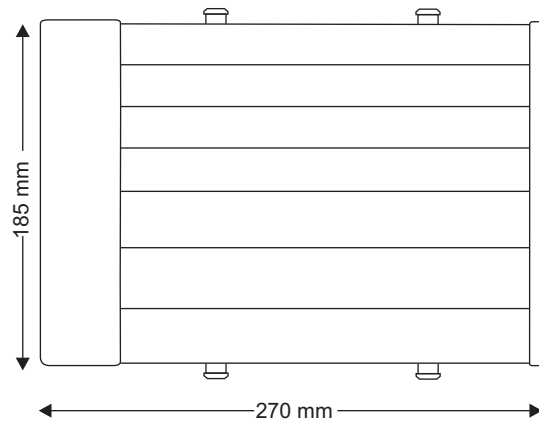


Enlace telefónico de HF 2061 en la configuración de estación base

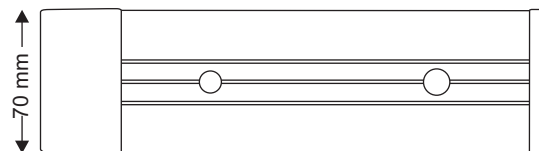
Parte delantera del enlace telefónico 2061



Parte superior del enlace telefónico 2061



Lateral del enlace telefónico 2061



BCB20610S/14



Sede social:

Barrett Communications Pty Ltd
47 Discovery Drive, Bibra Lake,
WA, 6163 AUSTRALIA
Tel: +61 8 9434 1700
Fax: +61 8 9418 6757
Correo electrónico: information@barrettcommunications.com.au