



Yazılım Tabanlı Telsiz Tekrar Tanımlanıyor

Barrett 4050 HF yazılım tabanlı telsiz (SDR) Barrett'in HF ürün ailesinin en yeni üyesi. 4050 HF telsiz, Barrett markası ile özdeşleşmiş olan sezgisel kullanım kolaylığı ile yazılım tabanlı telsiz teknolojisini birleştiriyor. 4050 telsiz diğer Barrett ürünleri ile birlikte kullanıldığında HF ağı içerisinde güvenli email, data transferi ve telefon bağlantısı seçeneği sunar.

- Tamamen yazılım tabanlı gelişmiş mimari
- Dokunmatik ekran, sezgisel ve kullanıcı dostu arayüz
- IP bağlantı ve uzaktan kontrol özelliği
- iOS, Android ve Windows cihazlar üzerinden kablosuz çalışabilirlik.
- USB bağlantısı ile telsiz programlama, anahtar tanımlama ve klonlama
- Çoklu dil seçeneği (Türkçe dahil)
- Sayısal ses ve güvenli sayısal ses
- Kart üzerinden yüksek hızlı veri iletim dalgaları
- Ayrılabilir kablolu veya kablosuz kontrol paneli
- 150W'a kadar RF çıkış gücü
- Üstün alıcı performansı
- Düşük akım tüketimi
- 2G ve 3G Otomatik Link Kurulumu (ALE)
- GPS Push opsiyonu
- Mevcut telsiz ağlarıyla geriye dönük olarak tam uyumluluk.



Barrett 4050 mobil cihaz uygulaması ile iOS, Android ve Windows tabanlı cihazlar üzerinden ses haberleşmesi ve telsiz kontrolü yapılabilmektedir.

4050



Barrett 4050 HF SDR kontrol paneli

Yazılım Tabanlı Mimari

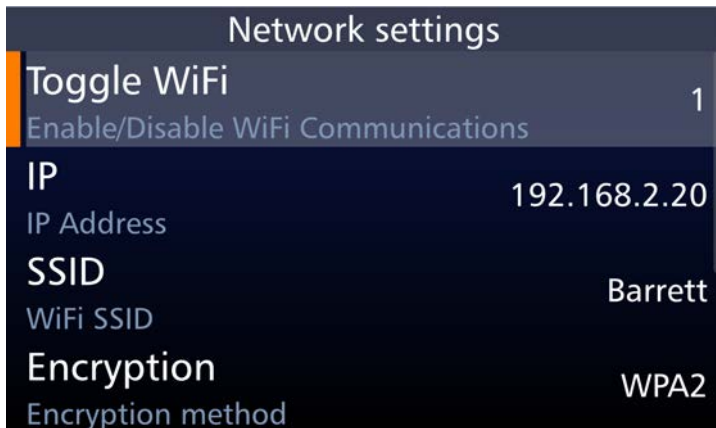
Barrett 4050 gelişmiş yazılım tabanlı mimarisi sayesinde tamamen yazılım kontrollü RF modülasyon ve bant genişliği yanı sıra benzeri görülmemiş esneklik, güvenilirlik ve yükseltme kolaylığı sağlamaktadır. Basit bir yazılım güncellemesi ile 16 kHz e kadar filtre bant genişliği artırımı ve özel emisyonlar tanımlanabilmektedir.

Yüksek Çözünürlüklü Dokunmatik Ekran

Barrett 4050, her durumda maksimum görülebilirlik sağlayan süper parlak ve yüksek çözünürlükte 24bit renkli dokunmatik ekran sayesinde rakipleri arasında en gelişmiş sezgisel HF telsiz arayüzüne sahiptir.

IP Ağ Bağlantısı

Barrett 4050, Wi-Fi adaptörü sayesinde mevcut ağlara kolaylıkla bağlanabilmektedir. Araç ve uzaktan kontrol için, 4050'nin ön panelinde bulunan ağ erişim noktası ile mobil uygulamalar ve tabletler üzerinden doğrudan telsiz bağlantı yapılabilmektedir. Barrett 4050 Breakout bağlantı kutusu tarafından sağlanan gelişmiş ağ konfigürasyonu ile ethernet bağlantısı yapılabilmektedir.



Çoklu Dil Seçeneği

Barrett 4050 cihazının dili tek bir butona basılarak değiştirilebilmektedir. Cihazda standart olarak Türkçe, İngilizce, Fransızca, İspanyolca, Arapça, Rusça ve Çince dil seçeneği ile üretilmektedir.



Gelişmiş DSP Gürültü Azaltma Özelliği

Yeni sayısal sinyal işlemcisi (DSP), analog devreler üzerinden sayısal olarak arka plan gürültüsünü ve enterferansı ayrıştırarak anlaşılabilir temiz ses haberleşmesi sağlar. Standart DSP gürültü azaltma özelliği ile frekans ve elektriksel enterferanslar azaltılarak gelen sinyallerin kolay anlaşılabilmesi sağlanır.

Güvenli Sayısal Ses

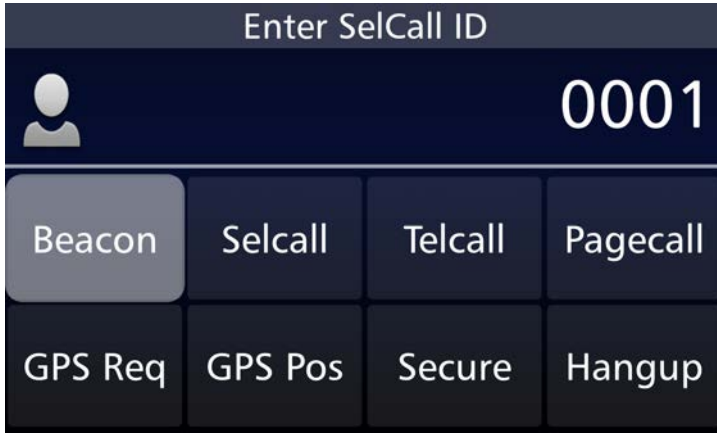
Barrett 4050 nin güvenli sayısal ses seçeneği, 600 ile 2400 bps arasında ayarlanabilir ses kodlayıcı hızı ve 256 bit'e kadar DES & AES sayısal kript standartları ile ileri seviyede güvenli ses haberleşme performansı sağlar.

Gelişmiş Frekans Atlama (Opsiyonel)

M Hop Benzersiz ve kolay kullanımlı frekans atlama seçeneği* merkezi bir senkron istasyonu gerektirmez. Katılma ve geç katılma durumunda zaman gecikmesi olmaz, ayrıca karşılıklı el sıkışmaya gerek kalmaz. Saniyede 5 veya 25 atlama oranı, 8 bit sayısal kriptonahtarı ve kullanıcı tarafından seçilebilir bant genişliği ile bir çok anten tipine uyumluluk sağlar. Sistem, elektronik harp olasılığına karşı mükemmel bir koruma sağlar, ayrıca senkronizasyona ihtiyaç duyulmadan uzun bir süre kontrol edilebilir.

Gelişmiş Çağrı Özellikleri

Selcall Barrett 4050 telsiz gelişmiş sayısal seçimli çağrı sistemi, sivil toplum örgütleri veya Kamu Kurumları tarafından yoğunlukla kullanılan seçimli çağrı sistemi ile tamamen uyumludur. Barrett 4050 telsiz, 4 ve 6 haneli seçimli çağrı sistemi ile telefon bağlantısı, SMS mesaj, GPS takip, durum çağrısı, noktadan noktaya veya çok noktaya güvenli çağrı ve uzaktan telsiz devre dışı bırakma özelliklerini sağlar.



Otomatik Link Kurulumu (ALE)

ALE 2G **ALE 3G** Barrett 4050 serisi telsizlerde MIL-STD-188-141B (JITC sertifikalı) ve FED-STD-1045'e tamamen uyumlu olarak ikinci nesil (2G) ALE özelliği mevcuttur. Üstün hızlı bağlantı kurulumu, sağlam paket veri ve gürültülü kanallarda daha fazla erişim için STANAG 4538 standardında 3. nesil (3G) ALE seçeneği opsiyonel olarak sunulmaktadır.



Barrett 4050 HF SDR arka panel



Barrett 4050 HF SDR ayrı kumanda modülü konfigürasyonu

Data Modem Alternatifleri

Barrett 4050, çoklu data dalga formları seçeneği ile MIL-STD-188-110A/B (STANAG 4285, 4415, 4481, 4529, 4539), CLOVER 2500 ve geliştirilmekte olan CLOVER NG standardını sağlamaktadır. Barrett'in gelişmiş sayısal haberleşme yazılımı ile birleştirildiğinde, 19200 bps aşan throughput oranı ile benzersiz bir performans sunmaktadır.

Dahili GPS Arayüzü

GPS Barrett GPS arayüzü, araç takip uygulamalarında kullanılmak amacıyla NMEA 0183 formatında herhangi bir harici GPS alıcı anteni ile bağlantı destekler. Bu özellik sayesinde eşdeğer HF telsizler ile acil durum çağrı özelliği ve pozisyon bilgisi sağlanabilmektedir. Yakında kullanıma hazır olacak olan GPS Push izleme çözümü ile Barrett rakipsiz bir izleme ve takip özelliği sunacaktır.

Masaüstü, Mobil ve Tablet Uygulamaları

WiFi Barrett 4050 telsiz tüm popüler mobil ve masaüstü platformlar üzerinden kontrol edilebilmektedir. Barrett 4050 mobil cihaz uygulaması, iOS, Android ve Windows tabanlı cihazlar üzerinden ses iletimi ve kontrol amaçlı kullanılabilir. Barrett 4050 sanal kontrol uygulaması ile tam donanımlı uzaktan kontrol sağlanabilmektedir. Bu uygulama sayesinde, Windows ve OSX tabanlı bilgisayarlar, iPad ve Android tabletler üzerinden telsizin tüm işlevlerine benzeri görülmemiş bir erişim sağlanır.

*Avusturya Hükümeti Savunma Bakanlığı'nın ihracat denetimine ve lisansına tabidir

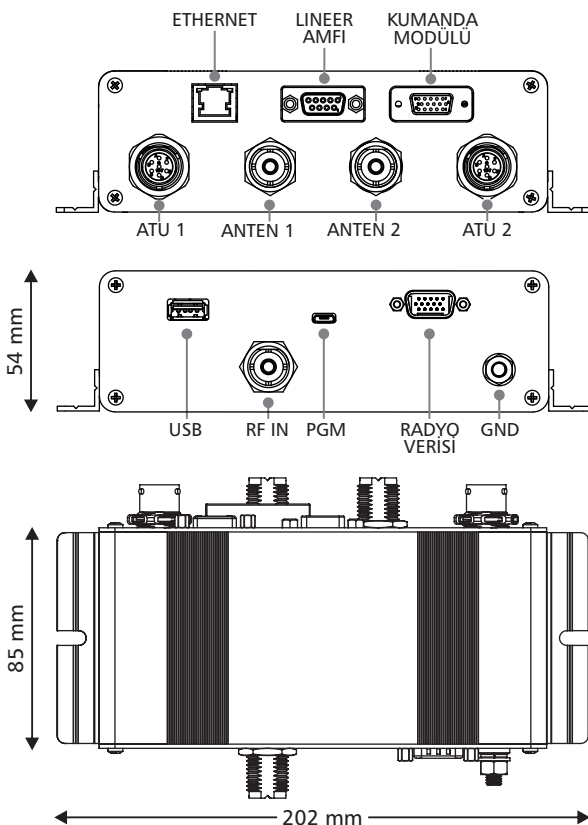
Genel Teknik Özellikler

TX Frekans Aralığı	1.6MHz – 30MHz
RX Frekans Aralığı	250KHz – 30MHz
Frekans Kararlılığı	$\pm 0.5\text{ppm}$ ($\pm 0.3\text{ppm}$ opsiyonel)
Frekans Çözünürlüğü	1 Hz ayarlanabilir alıcı
İşletme Modları	J3E (USB, LSB) - H3E (AM) - J2A (CW) - B2B (AFSK) Yazılım tabanlı filtre bant genişliği.
Filtre Bant Genişliği	Tamamen Yazılım Tabanlı. 300Hz ile 3000Hz ve ötesinde. 16kHz'e genişletme seçeneği.
Çalışma Sıcaklık Aralığı	-30°C ile +70°C, % 95 bağıl nem, yoğunlaşmaz.
Frekans Atlama Hızı	Saniyede 5 veya 25 hop
Çalışma Voltajı	13.8V veya 24V DC
Seçimli Çağrı Sistemi	CCIR 493-4 standardı, 4 ve 6 haneli sistem.
ALE Standardı	2G&3G ALE
Akım Harcaması	350mA beklemede (sessiz durumda)
Alıcı Hassasiyeti	10dB SINAD için, -121dBm (0.20 μV)
RF Çıkış Gücü	150W PEP (24V güç kaynağı ile) 125W PEP (12V güç kaynağı ile)
Aralıksız Çalışabilirlik Standartları	Fan opsiyonu ile 100% data Karşılar veya Aşar:
	- FCC – Part 90#
	- CE# (Avrupa Birliği)
	- Avustralya / Yeni Zelanda AS/NZS 4770 2000 ve AS/NZS 4582:1999#
	- EMC ve titreşim standardı IEC 945#
	- MIL-STD 810G düşme, toz, sıcaklık, şok ve titreşim #
	- NTIA#
	- JITC#

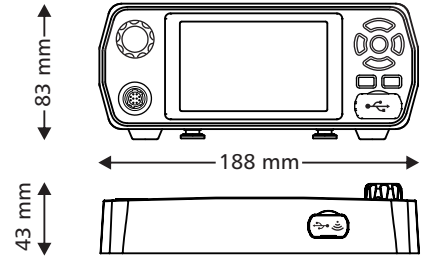
Belirtilen teknik özellikler tipiktir. Barrett Communications Pty Ltd. ekipman açıklamaları ve teknik özellikleri önceden haber verilmeksizin değiştirme hakkına sahiptir.

Onay aşamasındadır

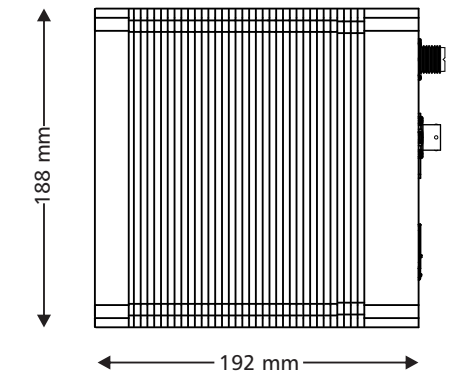
Breakout Bağlantı Kutusu



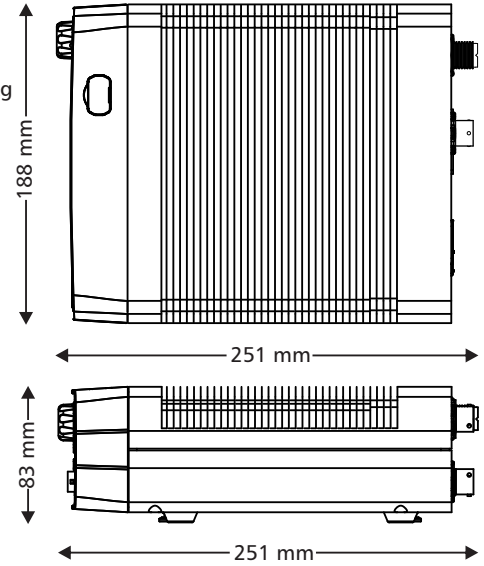
4050 kumanda paneli
(Gövde montaj konfigürasyonu)
Ağırlık 0.35 kg



4050 uzak kontrol konfigürasyonu
(Gövde montaj) ana ünite
Ağırlık 2,2 kg



4050 lokal kontrol yapılandırma
Ağırlık 2.55 kg



BCB40500T/3

Türkiye Tek Yetkili Distribütörü:

TELSAN 
TELSİZ SANAYİ ve TİCARET A.Ş.

Büyükdere Cad. No:81 Kat:7
Mecidiyeköy 34387 İstanbul
Tel: (0212) 212 2232
Faks: (0212) 212 6899

www.telsan.com

Head Office:

Barrett Communications Pty Ltd
47 Discovery Drive, Bibra Lake,
WA, 6163 AUSTRALIA
Tel: +61 8 9434 1700
Fax: +61 8 9418 6757

Email: information@barrettcommunications.com.au

ISO 9001
BUREAU VERITAS
Certification



www.barrettcommunications.com.au