



### تشتمل الميزات على

- قلب جهاز الإرسال والاستقبال مُعرّف ببرنامج
- معالجة الإشارات الرقمية (DSP) بتقنيات متقدمة
- تصميم خفيف الوزن وصغير الحجم
- شاشة قابلة للفصل لتشغيل التحكم الممتد عن بُعد
- توفر خيارات الاتصالات الصوتية الرقمية الأمانة
- يمكنه العمل تماماً تحت الماء بعمق متر واحد

2090 هو جهاز إرسال واستقبال محمول على الظهر عالي التردد يتمتع ببنية متينة ومميزات كاملة حيث يوفر اتصالات ميدانية آمنة يمكن نشرها بموثوقية لا مثيل لها.

يتوافق الجهاز 2090، المصمم لتشغيله في أقسى البيئات، مع معيار MILSTD 810G الخاص بمقاومة الصدمات والاهتزازات، كما أنه قادر على العمل تحت الماء بعمق متر واحد ويمكن تشغيله في درجات حرارة قاسية تتراوح من -٤٠° مئوية إلى +٧٠° مئوية.

### قلب جديد مُعرّف ببرنامج

يوفر القلب الجديد المُعرّف ببرنامج تحسناً كبيراً لسعة الذاكرة ويُطيل دورة حياة جهاز 2090 وقابليته للترقية. كما أن البنية التصميمية القائمة على البرنامج تمكن المستخدم من الحفاظ على تزويد جهاز الإرسال والاستقبال اللاسلكي بأحدث إصدارات برامج أجهزة الإرسال والاستقبال مع الاستفادة من أحدث تحسينات المنتج وميزاته عندما تصبح متاحة.







■ طرف الأرضي

■ مفتاح التشغيل/إيقاف التشغيل

■ مفتاح ESU/CW

■ مهايئ Bayonet سوطي، موصل BNC سفلي للهوائيات ٥٠ أوم

■ منفذ دخل/خرج عام لأجهزة المودم الخارجية، وسماعة اليد المشفرة، إلخ

■ شاشة، كاملة مع سماعة اليد، ويمكن فصلها عن وحدة جهاز الإرسال والاستقبال. وهذا يتيح للمشغل تثبيت وحدة الشاشة على الحزام الأمامي وهو يرتدي حقيبة الظهر مع إمكانية التحكم الكامل

يتم تأكيد أمان الاتصالات الصوتية والبيانات بمجموعة متنوعة من خيارات التشفير الداخلية والخارجية لكل من الاتصالات الصوتية والبيانات، بداية من أدوات تشويش الاتصالات الصوتية FTT المتلائمة بمعدل ١٢٨ بت إلى معايير التشفير الرقمي AES 256 و DES 56 الخاضعة لضوابط التصدير، وكلها متوافقة للتشغيل مع التردد المنخفض المسجل ببراءة اختراع لشركة Barrett بما يوفر وصولاً فورياً دون تأخير في تزامن الدخول المتأخر.

### واجهة GPS المدمجة

تدعم واجهة GPS من Barrett التوصيل بأي هوائي جهاز استقبال GPS خارجي من فئة NMEA0183 لاسمحوا بعمليات التتبع. وتوفر هذه الواجهة ميزات اتصالات الطوارئ ومعلومات الموقع على جميع أجهزة التردد العالي المستخدمة ذات التجهيزات المكافئة.

### مواصفات الهوائي الآلي

يتم نشر الهوائيات السوطية والهوائيات السلكية بدون ملفة ببساطة باستخدام مرفق هوائي آلي مدمج. ولعمليات المحطات الثابتة المؤقتة، تتوفر مجموعة متنوعة من الهوائيات التكتيكية خفيفة الوزن القابلة للمرفق وعريضة النطاق الترددي.

### وقت تشغيل طويل

استهلاك جهاز الإرسال والاستقبال 2090 المنخفض للتيار يتيح له العمل لفترة تزيد عن ٢٠ ساعة على خرطوشة بطارية واحدة (بافتراض دورة التشغيل ٩٠ عملية استقبال و ١٠ عمليات إرسال). وتتميز خراطيش البطاريات الاحتياطية سريعة التغيير بصغر حجمها وخفة وزنها وتشتمل على دائرة مدمجة لإدارة عملية الشحن حيث تسمح بشحن الخراطيش أثناء تركيبها وتشغيلها أو شحنها بصورة منفصلة من أي مصدر تيار مستمر متاح، مثل، مولد الكهرباء بالطاقة الشمسية، أو مولد الكهرباء اليدوي أو مولد الكهرباء بالرياح.

### أجهزة مودم البيانات الداخلية - من السلسلة 2500 Clover أو 5066 STANAG (اختيارية)

يمكن تزويد جهاز 2090 إما بأجهزة مودم البيانات الداخلية 5066 STANAG أو 2500 Clover المجهزة عملياً والتي تدعم الإرسال الآمن العالي السرعة للبيانات والبريد الإلكتروني، بسرعات نقل بيانات فعالة تزيد عن ١٤,٤٠٠ بت في الثانية. ويتم تزويد أجهزة مودم البيانات من فئة Clover بحل البريد الإلكتروني ونقل الملفات المتطور 2020 "المصمم لتشغيل الترددات العالية" مع ميزة التحكم الكامل في إنشاء الربط الآلي "ALE"، وواجهة مستخدم رسومية للاتصالات الصوتية والمراسلة النصية والتي توفر وظائف الرسائل النصية القصيرة والردودشة "على الهواء" مباشرة. ويتم تزويد حلول أجهزة مودم البيانات القياسية العسكرية بمجموعة الاتصالات القائمة على أجهزة STANAG 5066 RC50 من Barrett بما يوفر التسليم الكامل الآلي للبريد القائم على إنشاء الربط الآلي (ALE). تتوفر جميع أجهزة مودم البيانات في شكل مناسب للتركيب الداخلي أو الخارجي وفقاً لمتطلبات النشر.

### تصميم خفيف الوزن وصغير الحجم

يفضل أحدث السبائك الخفيفة الوزن، يتوفر الجهاز 2090 بوزن ٣,٩ كجم (وبوزنه ٥,٢ كجم مع خرطوشة بطارية ليثيوم أيون سريعة الشحن قدرة ١٠ أمبير/ساعة). ويوفر حجمه المادي الصغير، والذي يُعد الأصغر في السوق، الراحة عند حمله وتشغيله عند نشره.

### مميزات الاتصال المتقدمة

جهاز الإرسال والاستقبال 2090 متوافق بالكامل للتشغيل مع عدد من أنظمة الاتصال الانتقائية الرقمية المتقدمة الشائعة استخدامها من قبل العديد من منظمات حفظ السلام والمنظمات غير الحكومية. ويوفر جهاز الإرسال والاستقبال 2090 ميزات الاتصال الانتقائي متعدد المعايير من أربعة وستة أرقام، بما فيها؛ الاتصال البيئي الهاتفي والرسائل النصية القصيرة والتتبع بنظام GPS واتصال الحالة والاتصال الآمن من نقطة إلى نقطة أو متعدد النقاط وقدرة تعطيل جهاز الإرسال والاستقبال عن بُعد.

### شاشة قابلة للفصل

يمكن فصل الشاشة عن وحدة الإرسال والاستقبال تماماً مع سماعة يد متطورة كاملة الميزات. وهو ما يتيح للمشغل حمل وحدة الشاشة على الحزام الأمامي واستخدامها للتحكم الكامل في وظائف جهاز الإرسال والاستقبال المحمول على الظهر دون فصل الجهاز نفسه.

### تعزيز تقليل التشويش بمعالج الإشارات الرقمية

يوفر معالج الإشارات الرقمية الجديد اتصالات صوتية واضحة على الدوائر التناظرية من خلال الإزالة الرقمية للتداخل والتشويش في الخلفية.

يوفر نظام تقليل التشويش بمعالج الإشارات الرقمية القياسي جودة صوتية واضحة من خلال تقليل تداخل التردد اللاسلكي (RFI) وأثار التداخل الكهربي من خلال تعزيز الإشارات الصوتية لتسهيل عملية الاستماع.

### الاتصالات الصوتية الرقمية

توفر خيارات الاتصالات الصوتية الرقمية من Barrett أعلى مستوى من الجودة الرقمية لوضوح الكلام بين أجهزة الإرسال والاستقبال ذات التجهيزات المتماثلة بغض النظر عن ظروف التردد العالي الساندة.

### الاتصالات الآمنة (اختيارية)

يمكن تزويد جهاز 2090 بمجموعة متنوعة من خيارات التشويش والتشفير الرقمي لتحقيق أمان الاتصالات الصوتية والبيانات.

تشتمل الخيارات على ميزة الاتصال الآمن الفريدة من Barrett، وهي عبارة عن أداة إبداعية لتشويش الاتصالات الصوتية ضيقة النطاق، بما يوفر اتصالات انتقائية آمنة من نقطة إلى نقطة أو من نقطة إلى نقاط متعددة على كل من قنوات الاتصالات الصوتية المفتوحة والمشفرة مسبقاً، بغض النظر عن تشفير الشبكة في مستوى القاعدة الذي يتم استخدامه بما يتيح أمان الاتصالات من نقطة إلى نقطة أو الاتصالات متعددة النقاط ضمن شبكة آمنة.

# جهاز الإرسال والاستقبال 2090 المحمول على الظهر العالي التردد

## التشغيل البيهبي

تضمن واجهة المشغل البيهبيه المعروفة من Barrett سهولة تشغيل الجهاز 2090 للغاية. ويتم تنفيذ الوظائف الأساسية باستخدام مجموعة مفاتيح كبيرة من ستة مفاتيح في سماعة اليد التكنيكية المتقدمة. ويسترشد المشغل بشاشة رسومية LCD كبيرة بحجم 128 x 64 بأضاءة خلفية قابلة للضبط بما يضمن الحفاظ على الرؤية الليلية أو مستويات عالية من الإنارة في حالة ضعف الرؤية. ويتم تخزين عناوين محطات الشبكة وأرقام الهواتف في دفاتر للعناوين وأرقام الهواتف يسهل الوصول إليها، ويتم بدء الاتصال بمجرد الضغط على مفتاحين اثنين لا أكثر.



## مجموعة السارية القابلة للنقل

مجموعة السارية القابلة للنقل لهوائيات النطاق الترددي العريض والهوائيات ثنائية القطب - النشر السريع. (خيار)



## وحدة هوائي/جهاز استقبال GPS

تسمح بتكيب هوائي جهاز استقبال GPS على ارتفاع حتى 4 أمتار من الجهاز 2090. (خيار)



## سماعات الرأس - خفيفة الوزن

سماعات رأس قابلة للطي تعمل بموصل 5 سنون. (خيار)



## مفتاح CW - خفيف الوزن

مفتاح CW من النحاس مع حزام تثبيت على الساق وموصل 6 سنون. (خيار)



## مجموعة التاريفض الموازنة - أحادية السلك

لزيادة كفاءة تشغيل الجهاز 2090 مع الهوائي السوطي بترددات أقل من 3 ميغاهرتز.



## مجموعة البطارية 10 أمبير/ساعة

بطارية ليثيوم أيون 16.8 فولت، 10 أمبير/ساعة

## إنشاء الربط الآلي (ALE) (اختياري)

يتوفر جهاز 2090 مزودًا بميزة إنشاء الربط الآلي بتوافق كامل مع المعيار العسكري 141B-188 2G (باعتقاد من JITC) وميزة إنشاء الربط الآلي بتوافق كامل مع المعيار الفيدرالي 1045. وعند اختياره، يوفر جهاز Barrett 2090 توافقًا كاملاً للتشغيل مع جميع المعدات العسكرية والتجارية الأخرى المتوافقة مع هذا المعيار بالإضافة إلى تعزيز الاتصال البيهبي الهاتفي.

يزود خيار محطة البيانات الميدانية (FDT) التكنيكية الجهاز 2090 بأحدث معايير الجيل الثالث لتقنية إنشاء الربط الآلي STANAG 4538 مع قدرات متطورة للكلمات الصوتية والمراسلات النصية، والتعقب بنظام GPS وحالة الاتصال اللاسلكي للحصول على اتصالات بسيطة وموثوقة.

## الملحقات

### هوائي النطاق الترددي العريض ثنائي القطب

يعمل هوائي النطاق الترددي العريض ثنائي القطب سريع النشر بتردد يتراوح من 2 ميغاهرتز إلى 30 ميغاهرتز دون ضغط - 40 واط في ذروة الطاقة الغلافية كحد أقصى ويمكن نشره كهوائي نطاق ترددي عريض ثنائي القطب بشكله كامل الطول أو بشكله الصغير. (خيار)



### هوائي سوطي 3 أمتار قابل للطي

يشتمل على جزء معقوف لجهاز الإرسال والاستقبال المحمول على الظهر - اللون أسود.



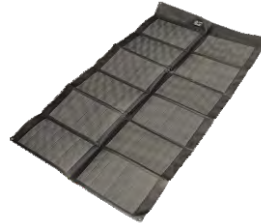
### مودم Clover 2000 داخلي

يعمل مع برنامج نظام البيانات Barrett 2020 العالي التردد حيث يوفر وظائف بريد إلكتروني كاملة والاتصال بنظام البريد الإلكتروني على الإنترنت. (خيار)



### لوحة الطاقة الشمسية

وحدة التغذية بالطاقة الشمسية - لشحن الجهاز 2090 وتشغيله. (خيار)



### مجموعة التاريفض الموازنة - متعددة الأسلاك

لزيادة كفاءة تشغيل الجهاز 2090 مع الهوائي السوطي مع الترددات الأقل من 3 ميغاهرتز في مناطق التربة الجافة أو الصحراوية. (خيار)



### مولد كهرباء يدي لعمليات النشر السريع

لشحن وتشغيل جهاز الإرسال والاستقبال المحمول على الظهر 2090. (خيار)



### حقيبة الظهر (سوداء)



تشتمل الحزمة الكاملة على جهاز الإرسال والاستقبال 2090 ومجموعة من الملحقات تحوي هوائيات سلكية وبطاريات احتياطية

مصنوع من النايلون 1000 denier

تتوفر حقيبة لحمل شاشة جهاز 2090 القابلة للإزالة وسماعة اليد

ويمكن فصل الجيوب الجانبية لتصغير حجم الحقيبة أكثر

ملاحظة:- حقيبة لوحة الطاقة الشمسية الظاهرة بالجزء الأمامي من الحقيبة اختيارية وهي ملحقة بلوحة الطاقة الشمسية الاختيارية سريعة النشر P/N 2090-03-08



### المواصفات العامة

- نطاق التردد** الإرسال بتردد 1,6 ميجاهرتز إلى 30 ميجاهرتز، والاستقبال بتردد 200 كيلوهرتز إلى 30 ميجاهرتز\* حتى 500 قناة قابلة للبرمجة
- سعة القناة** J3E (USB, LSB) - H3E (AM) - J2A (CW) - J2B (AFSK)
- أوضاع التشغيل** 0.5 ± نبضة في الدقيقة (± 0,3 نبضة في الدقيقة اختياري) 120- ديسيبيل في المائي واط (224, 0 ميكروفولت) لـ 10 ديسيبيل حسب قياس الإشارة والتشويش والتشوه (SINAD) - وضع J3E، تشغيل المضخم المسب
- استقرار التردد الحساسية** 5 نقلات أو 25 نقلة في الثانية
- التردد المنتقل** سوط أو سلك طويل باستخدام مواف هوائي آلي داخلي أو موصل 50 أم
- وصلات التردد اللاسلكي** واط في ذروة الطاقة الغلافية، 10 واط في ذروة الطاقة الغلافية
- طاقة خرج التردد اللاسلكي** 30°- 30 منوية إلى + 70 منوية والرطوبة 95% نسبية، بدون تكاثف
- درجة حرارة التشغيل البرمجة** RS-232
- الوزن** وزن جهاز الإرسال والاستقبال 2090 مع خرطوشة البطارية ليثيوم أيون قدرة 10 أمبير/ساعة 5,22 كجم
- المعايير** يتوافق مع المعيار EC/AS/NZS4770:2000، المعيار العسكري G180 فيما يتعلق بحمل الغمر في الماء والصدمات والاهتزازات والآتربة ورذاذ السوائل

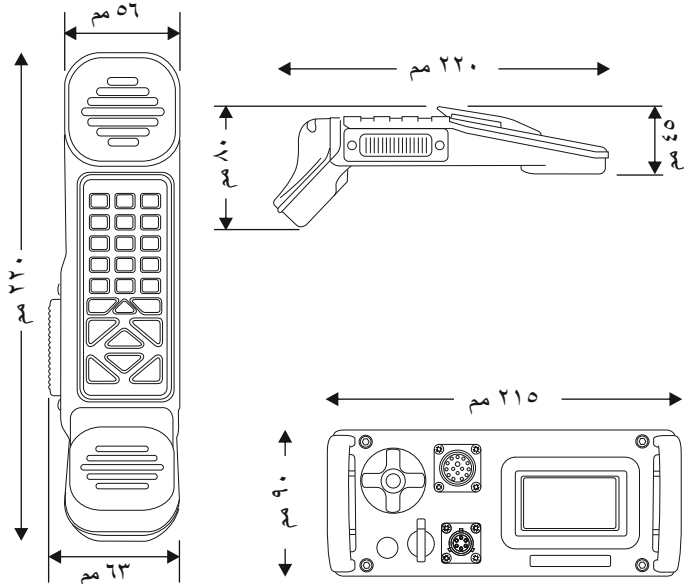
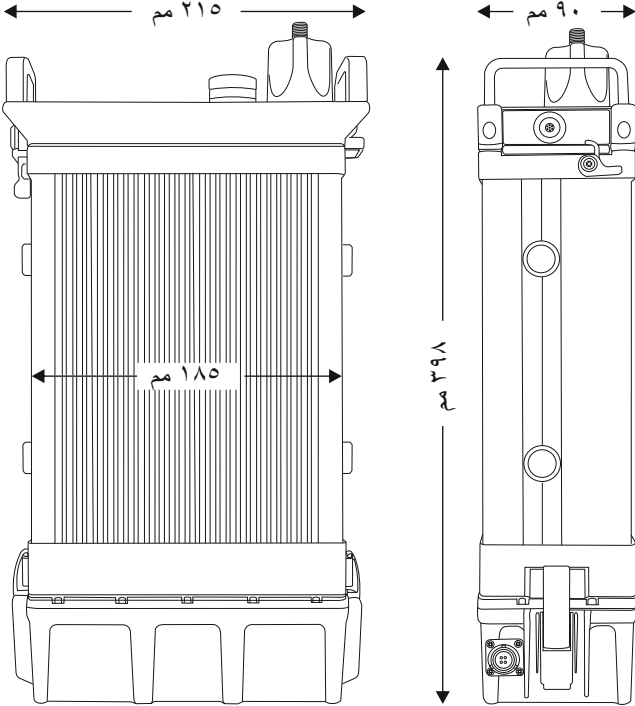
\* (حساسية منخفضة 250 كيلوهرتز إلى 500 كيلوهرتز)  
المواصفات نموذجية، وتخضع أوصاف المعدات ومواصفاتها للتغيير دون إشعار أو التزام.

### ملخص الميزات

- القلب المعرف بير نامج
- تصميم خفيف الوزن وصغير الحجم
- ميزات الاتصال المتقدمة
- شاشة قابلة للفلص
- تعزيز تقليل التشويش بمعالج الإشارات الرقمية
- إنشاء الربط الآلي (ALE) وفق المعيار العسكري B141-188 (خيار)
- أجهزة مودم البيانات الداخلية العالية السرعة (خيار)
- خفيف الوزن (5,2 كجم مع بطارية قدرة 10 أمبير/ساعة)
- مطابق للمعيار العسكري لتحمل الصدمات والاهتزازات والغمر في الماء
- مواف هوائي آلي بالكامل داخلي
- واجهة بديهية وسهلة الاستخدام
- يمكنه العمل تماماً تحت الماء بعمق متر واحد
- ضمان 3 سنوات (قياسي)

### الخيارات المتاحة لجهاز الإرسال والاستقبال 2090 المحمول على الظهر العالي التردد

- الاتصال الأمان - معيار B 141-188 العسكري لإنشاء الربط الآلي (ALE)
- أجهزة مودم البيانات عالية السرعة الداخلية/الخارجية
- مرشح عرض النطاق الترددي 3 كيلوهرتز (البيانات عالية السرعة)
- وحدة تكتيكية للتغذية بالطاقة الشمسية
- مولد كهرباء يدوي
- سماعات رأس تكتيكية
- مفتاح CW تكتيكي
- هوائي نطاق ترددي عريض ثنائي القطب تكتيكي
- هوائي ثنائي القطب سلكي تكتيكي
- جهاز استقبال GPS
- مجموعة برمجة الكمبيوتر



BCB209000A/10



المركز الرئيسي:  
Barrett Communications Pty Ltd  
47 Discovery Drive, Bibra Lake,  
WA, 6163 AUSTRALIA  
هاتف: +61 8 9434 1700  
فاكس: +61 8 9418 6757  
البريد الإلكتروني: information@barrettcommunications.com.au