

### المواصفات العامة



تردد مستمر من ٢ إلى ٣٠ ميغاهرتز  
٥٠ أم  
١٥٠ واط في ذروة الطاقة الغلافية  
تيار مباشر ١٣.٨ فولت (مشقق من سلسلة جهاز إرسال  
واستقبال ٢٠٠٠ أو ٤٠٠٠ عبر كابل تحكم RF متكامل)  
مواليف نموذجي لـ ٤٠٠ ميللي أمبير  
مواليف > ٨٠٠ ميللي أمبير  
المواليف الأول - أقل من ثانية - نموذجي  
من الذاكرة - أقل ١٣٠ ميللي ث - نموذجي  
عناوين ذاكرة لا محدودة  
غير محدودة  
إلى IP67 (الغبار والماء)  
متوافق مع التوجيه Directive 2011/65/EU  
هوائي الدائرة المفتوحة  
هوائي قصر الدائرة  
درجة حرارة زائدة  
VSWR عالية  
الفولطية العابرة  
١،٥:١  
متوافق  
من السبائك الألومنيوم  
أسود  
٢،٤ كجم

نطاق التردد:  
معاوقة دخل التيار:  
معدل الطاقة:  
متطلبات دخل التيار المباشر

استهلاك الطاقة

زمن الموالفة

عناوين الذاكرة  
الحماية ضد الدخول  
RoHS2  
الحماية

VSWR نموذجية  
EMC  
تركيب الصناديق  
اللون  
الوزن

- تغطية تردد من ٢ ميغاهرتز إلى ٣٠ ميغاهرتز
- الكفاءة - مواليف مناسب لكل تردد
- تشغيل قناة الذاكرة
- عنصر محدود جديد متوافق
- تردد متنقل متوافق

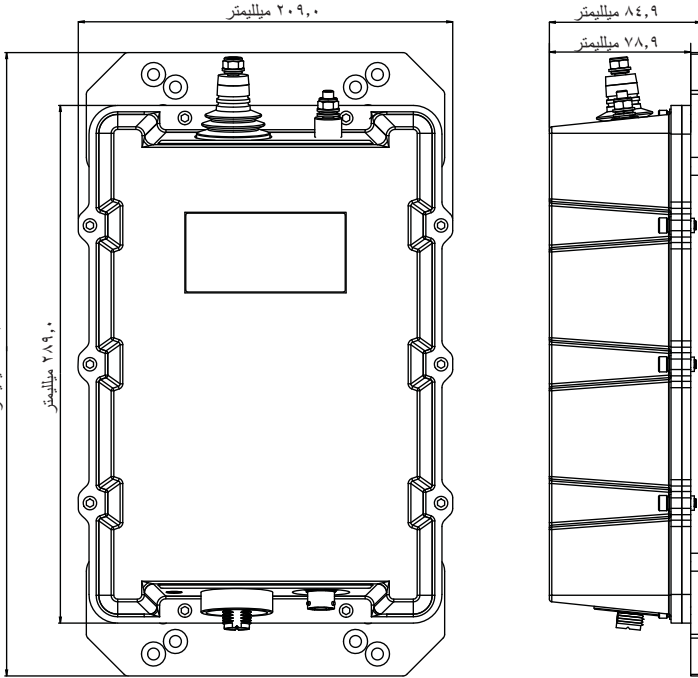
تم تصميم مواليف الهوائي التلقائي Barrett 4011 للتشغيل في محطات المحمول الأرضية وتركيبات المحطات الثابتة. عندما يوضع جهاز ٤٠١١ في مكان مقاوم للعوامل الجوية تمامًا، فإنه يقوم بضبط هوائيات الأسلاك الطويلة التي تصل إلى ١٠ أمتار، وهوائيات الأسلاك أو هوائيات الرفع بكفاءة بتردد يتراوح بين ٢ و ٣٠ ميغاهرتز. تكون الموالفة سريعة، وعادة ما يكون أقل من ثانية واحدة من المرة الأولى التي يتم فيها استخدام التردد اللاسلكي، إما أثناء تحدث المشغل، أو عند تفعيل نظام التحكم في الضبط على جهاز الإرسال والاستقبال.

يتميز مواليف ٤٠١١ بمنفذ ذاكرة يخزن التهيئة المطلوبة لضبط التردد. وفي أي استخدام لاحق لهذا التردد، يعيد ٤٠١١ تهيئة الإعدادات المخزنة في أقل من ١٣٠ ميلي ثانية. وتتم مراقبة VSWR عقب الموالفة المبدئية للهوائي. يقوم ٤٠١١ بإعادة ضبط الهوائي تلقائيًا في حالة حدوث أي اختلاف كبير.

يتم تزويد جهاز ٤٠١١ بكابل محوري / كابل تحكم يبلغ طوله ٦ أمتار (P / N 4019-00-02). الكابل هو تصميم مركب يضم الكابلات المحورية، وإمدادات الطاقة، وكابلات التحكم.



يعتبر مواليف هوائي Barrett 4011 جزء من نظام Barrett 4017 الآلي الآفقي ثنائي الأقطاب. الرقم الجزئي لاتصالات Barrett هو BC401100



BCB40110A/3

المركز الرئيسي:

Barrett Communications Pty Ltd  
47 Discovery Drive, Bibra Lake,  
WA, 6163 AUSTRALIA  
الهاتف: +61 8 9434 1700  
الفاكس: +61 8 9418 6707  
البريد الإلكتروني: information@barrettcommunications.com.au

المواصفات نموذجية. وتخضع مواصفات المعدات وخصائصها للتغيير دون إشعار أو إلزام

ISO 9001

BUREAU VERITAS  
Certification

