



### Características

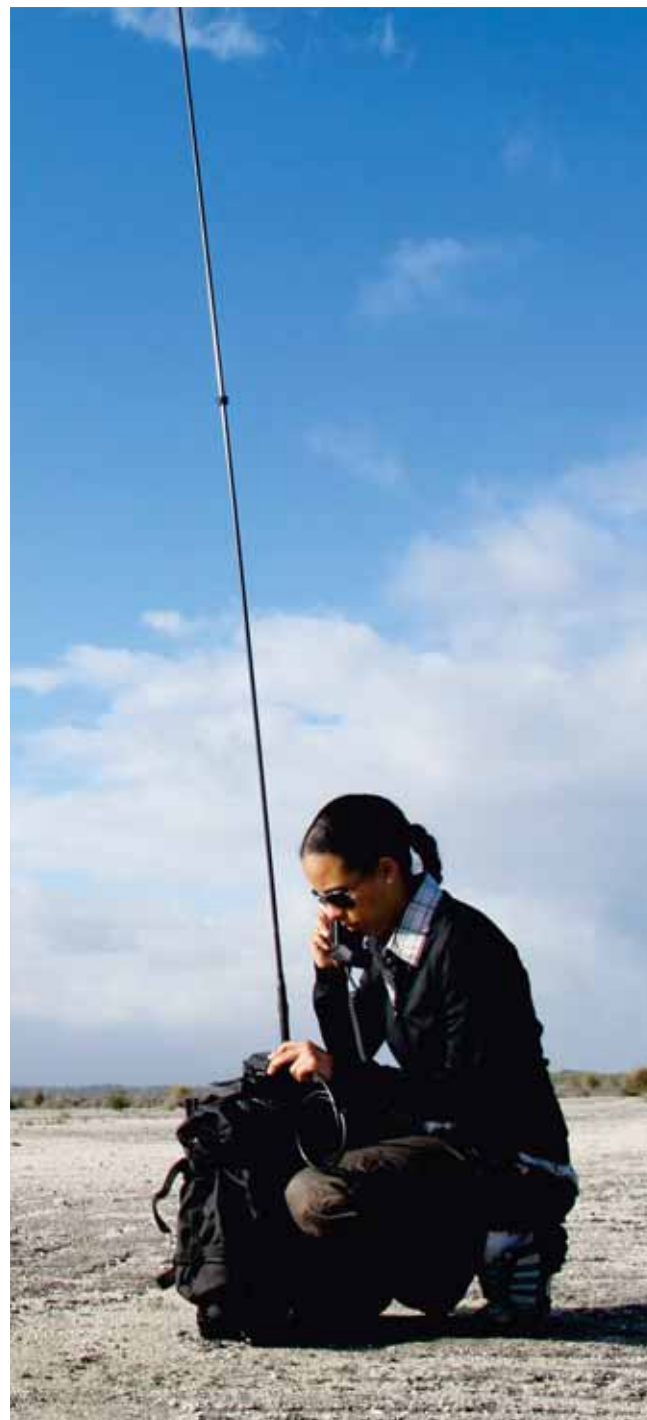
- Núcleo de transceptor definido por software
- Procesamiento avanzado de la señal digital (DSP)
- Diseño compacto y ligero
- Pantalla extraíble para funcionamiento en control remoto extendido
- Opciones de voz digital segura
- Completamente sumergible hasta 1 m

El modelo 2090 es una solución de transceptor de HF para mochila resistente y con un gran número de funciones que proporciona comunicaciones de campo seguras y probadas con una fiabilidad incomparable.

Diseñado para funcionar en los entornos más hostiles, el modelo 2090 cumple con MIL-STD 810G para golpes y vibraciones, es sumergible a una profundidad de 1 m y puede utilizarse bajo temperaturas extremas de -40 °C a +70 °C.

### Nuevo núcleo definido por software

El nuevo núcleo definido por software ofrece una capacidad de memoria mucho mejor y amplía el ciclo de vida útil y la capacidad de actualización del modelo 2090. La arquitectura de software permite al usuario mantener su equipo del transceptor de radio con la última versión de software del transceptor, beneficiándose de las últimas mejoras y prestaciones del producto en cuanto estén disponibles.





■ Terminal de tierra

■ Interruptor de encendido/apagado

■ Llave ESU/CW

■ Adaptador de bayoneta para antenas tipo látigo, conector BNC inferior para antenas de 50 ohmios

■ Puerto E/S general para módems externos, microteléfonos cifrados, etc.

■ Pantalla, completa con el microteléfono, extraíble de la unidad del transceptor. Así, el operador puede llevar la unidad de la pantalla en la malla delantera mientras lleva puesta la mochila de patrulla, con un control total.



### Diseño compacto y ligero

El uso de las aleaciones más modernas y ligeras permite que el modelo 2090 pese 3,9 kg (5,2 kg con 10 Ah, cambio rápido, cartucho de batería de iones de litio). Su reducido tamaño, uno de los más pequeños del mercado, hace que sea cómodo llevarlo y utilizarlo.

### Funciones avanzadas de llamada

El transceptor 2090 es totalmente compatible con un gran número de sistemas avanzados de llamada digital selectiva, utilizados normalmente por muchas organizaciones no gubernamentales y de mantenimiento de la paz. El transceptor 2090 ofrece funciones de llamada selectiva de cuatro y seis dígitos multiestándar, incluidas la interconexión telefónica, mensajes SMS, localización GPS, llamada de estado, llamada segura multipunto o punto a punto, y capacidades para inhabilitar el transceptor remoto.

### Pantalla desmontable

La pantalla, junto con un microteléfono avanzado y completamente equipado, se desmonta de la unidad del transceptor. Esto permite al operario llevar la unidad de la pantalla en su malla delantera y tener un acceso total a la mochila sin necesidad de desmontar toda la unidad del transceptor portátil.

### Reducción de ruido DSP mejorada

El nuevo procesador de señal digital (DSP) proporciona comunicaciones de voz claras e inteligibles en circuitos analógicos mediante la eliminación digital de las interferencias y del ruido de fondo.

El sistema de reducción de ruido DSP estándar proporciona una calidad de voz excelente reduciendo las interferencias de la frecuencia de radio (RFI), y los efectos de las interferencias eléctricas al mejorar las señales de audio para ofrecer una escucha más fácil.

### Voz digital

Las opciones de voz digital de Barrett ofrecen conversaciones claras con el mayor nivel de calidad digital entre equipos de transceptores equipados de forma similar, independientemente de las condiciones de HF existentes.

### Comunicaciones seguras (opcional)

El modelo 2090 puede equiparse con una gran variedad de opciones de cifrado digital y de codificación para la proteger los datos y la voz.

Las opciones incluyen la característica exclusiva de llamada segura de Barrett, un innovador codificador de voz de banda estrecha que proporciona comunicaciones seguras de punto a punto o de punto a multipunto iniciadas por llamada selectiva, tanto en canales de voz abiertos como precodificados, independientemente de la codificación de la red de base empleada para permitir la comunicación segura de punto a punto o a multipunto dentro de una red segura.

La operación de datos y voz segura también se garantiza a través de diferentes opciones de cifrado internas y externas tanto en el caso de las comunicaciones de voz como en las de datos, desde codificadores de voz FTT

a 128 bit, hasta DES 56 y estándares de cifrado digital AES 256 controlados por exportación, todos ellos compatibles con la transmisión por salto de frecuencia patentada por Barrett que ofrece un acceso inmediato y sin retardo en la sincronización de entrada tardía.

### Interfaz GPS integrada

La interfaz GPS de Barrett admite la conexión a cualquier antena de receptor de GPS externo NMEA0183 para aplicaciones de localización. Esta interfaz ofrece funciones de llamada de emergencia e información sobre posicionamiento en todos los dispositivos de HF desplegados y equipados de forma equivalente.

### Sintonizador automático de antenas

Las antenas de tipo látigo y las antenas de cable sin sintonizar se usan simplemente con el sintonizador de antenas automático e integrado. Para operaciones en estaciones fijas temporales, hay disponibles varias antenas tácticas sintonizables, ligeras y de banda ancha.

### Tiempo de funcionamiento ampliado

El bajo consumo eléctrico del transceptor 2090 le permite funcionar durante más de 20 horas con un cartucho de batería (para un ciclo de trabajo de 90/10 recepción/transmisión). Los recambios de cartuchos de batería de cambio rápido son pequeños y ligeros, e incluyen un circuito de gestión de carga integrado que permite que los cartuchos se carguen mientras están colocados y en funcionamiento o de forma separada en cualquier fuente de CC, como generadores de viento, solares y a manivela.

### Módems de datos internos: Clover 2500 o pila STANAG 5066 (opcional)

El modelo 2090 puede equiparse con los módems de datos internos Clover 2500 o STANAG 5066 compatibles con la transmisión segura y a gran velocidad de correos electrónicos y de datos, con una velocidad de datos efectiva de más de 14 400 bps.

Los módems de datos Clover se suministran con nuestra avanzada solución 2020 de transferencia de archivos y correos electrónicos «diseñada para funcionamiento de HF» con pleno control ALE, llamada de voz e interfaz gráfica de usuario (GUI) con texto introducido, que ofrece funciones de envío de mensajes de texto corto y chat en directo «en el aire». Las soluciones de módem de datos MIL STD se suministran con el paquete de comunicaciones RC50 de Barrett basado en el STANAG 5066 que permite una recepción de correos completamente segura, automática y basada en ALE. Todos los módems de datos están disponibles como equipamiento externo o interno en función de los requisitos de uso.





**Establecimiento automático de enlaces (ALE) (opcional)**

El modelo 2090 está disponible con ALE MIL-STD-188-141B 2G (certificado JITC) y ALE FED-STD 1045. Al seleccionar esta opción, el modelo 2090 de Barrett garantiza una compatibilidad total con cualquier otro equipo comercial y militar que cumpla con esta interconectividad telefónica estándar y mejorada. La opción táctica FDT (terminal de datos de campo) dota al modelo 2090 con el último 3G ALE STANAG 4538 con funciones avanzadas de voz, texto, localización GPS y modo radio para una comunicación para comunicaciones.

**Accesorios**

**Antena dipolo de banda ancha**

El dipolo de banda ancha y montaje rápido funciona entre 2 MHz y 30 MHz sin necesidad de ajustes - 40 vatios PEP máx. Puede usarse como un dipolo de banda ancha totalmente extendido o plegado (opcional).



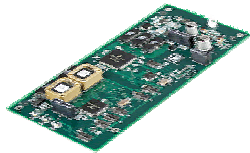
**Antena tipo látigo plegable de 3 metros**

Incluye incluye el brazo plegable para el transceptor de mochila; color negro.



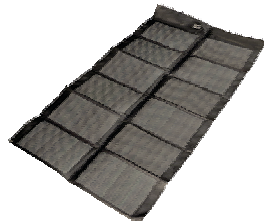
**Módem interno Clover 2000**

Funciona con el software de sistema de datos de HF Barrett 2020 y ofrece funciones de correo electrónico y conexión al sistema de correo electrónico por Internet (opcional).



**Panel solar**

Paquete con fuente de alimentación solar para cargar y hacer funcionar el transceptor de mochila 2090 (opcional).



**Kit de tierra de contrapeso, multifilar**

Aumenta la eficiencia del modelo 2090 cuando se usa con una antena de tipo látigo por debajo de 3 MHz en zonas áridas o desérticas (opcional).



**Generador de manivela de montaje rápido**

Para cargar y hacer funcionar el transceptor de mochila 2090 (opcional).



**Manejo intuitivo**

La famosa interfaz de usuario intuitiva de Barrett garantiza la fácil manipulación del modelo 2090. Las principales funciones se ejecutan con un conjunto de seis teclas situado en el microteléfono táctico. El operario se orienta a través de una pantalla gráfica LCD de 128 x 64 con retroiluminación ajustable que garantiza el mantenimiento de la visión nocturna o elevados niveles de brillo en condiciones de poca visibilidad. Las direcciones y los números de teléfono de la estación de red se guardan en agendas de teléfono y de direcciones de fácil acceso y, con tan solo pulsar dos teclas, se iniciará la llamada.

**Kit de mástil portátil**

Kit de mástil portátil para banda ancha y dipolos, montaje rápido (opcional).



**Módulo de antena/receptor de GPS**

Permite colocar la antena del receptor de GPS hasta a 4 metros del 2090 (opcional).



**Auriculares ligeros**

Auriculares plegables con conector de 5 clavijas (opcional).



**Llave CW, ligera**

llave CW de latón con correa para pierna y 6 conectores de clavija (opcional).



**Kit de tierra de contrapeso, unifilar**

Aumenta la eficiencia del modelo 2090 cuando se usa con una antena de látigo por debajo de 3 MHz.



**Paquete de baterías de 10 Ah**

16,8 V 10 Ah de ion litio.





## Especificaciones generales

<b>Rango de frecuencias</b>	De 1,6 MHz a 30 MHz de transmisión, de 250 kHz a 30 MHz de recepción*
<b>Capacidad de canales</b>	Hasta 500 canales programables
<b>Modos de funcionamiento</b>	J3E (USB, LSB) - H3E (AM) - J2A (CW) - J2B (AFSK)
<b>Estabilidad de la frecuencia</b>	±0,5 ppm (±0,3 ppm opcional)
<b>Sensibilidad</b>	-120 dBm (0,224 µV) para 10 dB SINAD - Modo J3E preamplificador encendido
<b>Transmisión por salto de frecuencia</b>	5 o 25 saltos por segundo
<b>Conexiones de RF</b>	La antena de tipo látigo o de alambre largo utiliza el sintonizador para antenas interno automático o un conector de 50 ohmios
<b>Potencia de salida de RF</b>	30 vatios PEP, 10 vatios PEP
<b>Temperatura de funcionamiento</b>	De -30 °C a +70 °C, humedad relativa al 95 %, sin condensado
<b>Programación</b>	RS-232
<b>Peso</b>	Transceptor 2090 con cartucho de batería de iones de litio de 10 Ah 5,22 kg
<b>Normas</b>	Cumple con las normas AS/NZS4770:2000, CE, MIL-STD 810G para inmersión, golpes, vibración, polvo y salpicaduras por rociado

\*(sensibilidad reducida de 250 kHz a 500 kHz)

Las especificaciones son las habituales para dispositivos de este tipo. Las descripciones y especificaciones del equipo están sujetas a cambios sin que resulte obligatorio realizar un aviso previo.

## Resumen de las características

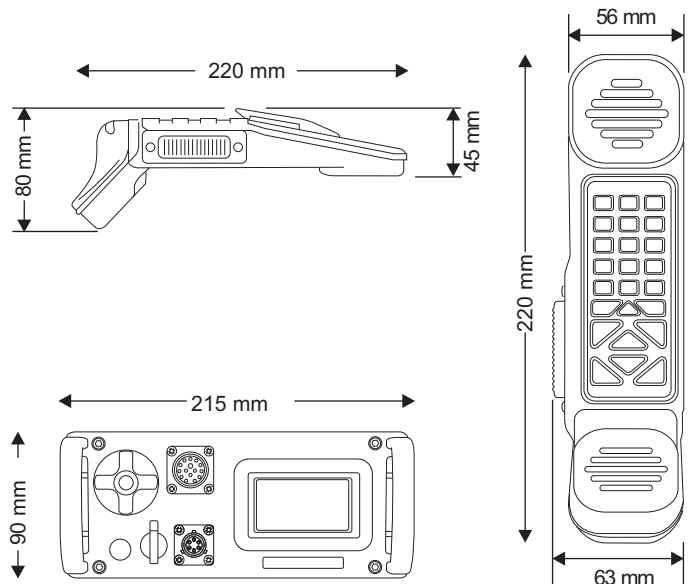
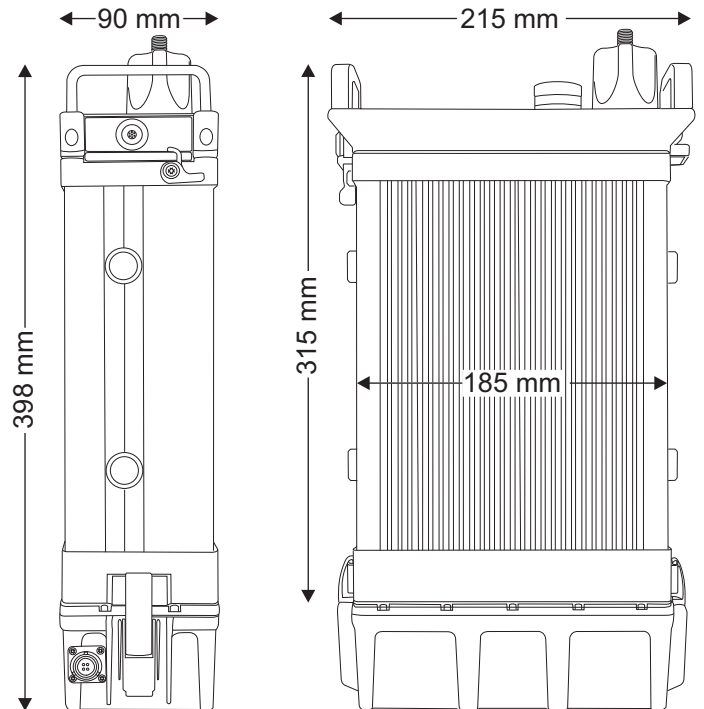
- Núcleo definido por software
- Diseño compacto y ligero
- Características avanzadas de llamada
- Pantalla extraíble
- Reducción de ruido DSP mejorada
- Establecimiento automático de enlaces (ALE) MIL STD 188-141B (opcional)
- Opciones de módems de datos internos de alta velocidad (opcional)
- Ligero (5,2 kg con una batería de 10 Ah)
- MIL-STD para golpes, vibraciones e inmersión
- Sintonizador de antena interno y totalmente automático
- Interfaz intuitiva y sencilla
- Completamente sumergible hasta 1 m
- 3 años de garantía (normal)

## Opciones disponibles para el transceptor de HF de mochila 2090

- Llamadas seguras: ALE MIL-STD 188-141B
- Módems de datos de alta velocidad internos/externos
- Filtro de ancho de banda de 3 kHz (datos de alta velocidad)
- Suministro táctico de energía solar
- Generador de manivela
- Auriculares tácticos
- Llave CW táctica
- Dipolo táctico de banda ancha
- Antena táctica de cable de dipolo
- Receptor de GPS
- Kit de programación del PC

## Mochila de patrulla (negra)

- La mochila completa consta del modelo 2090 y de varios accesorios como antenas de cable y baterías de repuesto.
- Fabricado en nailon de 1000 denier.
- Incluye un bolsillo para guardar la pantalla desmontable y el microteléfono del modelo 2090.
- Los laterales pueden retirarse para hacer la mochila más compacta.
- Nota: el bolsillo para el panel solar que se muestra en la parte delantera de la mochila es opcional y se envía con el panel solar de montaje rápido opcional N.º de pieza 2090-03-08.



BCB209000S/10

### Sede social:

Barrett Communications Pty Ltd  
47 Discovery Drive, Bibra Lake,  
WA, 6163 AUSTRALIA  
Tel: +61 8 9434 1700  
Fax: +61 8 9418 6757  
Correo electrónico: [information@barrettcommunications.com.au](mailto:information@barrettcommunications.com.au)

