



**Ces caractéristiques incluent :**

- Coeur de processeur défini par logiciel
- Technologie DSP avancée
- Léger et compact
- Écran amovible pour un contrôle amélioré à distance
- Option vocale numérique sécurisée
- Entièrement submersible à 1 m

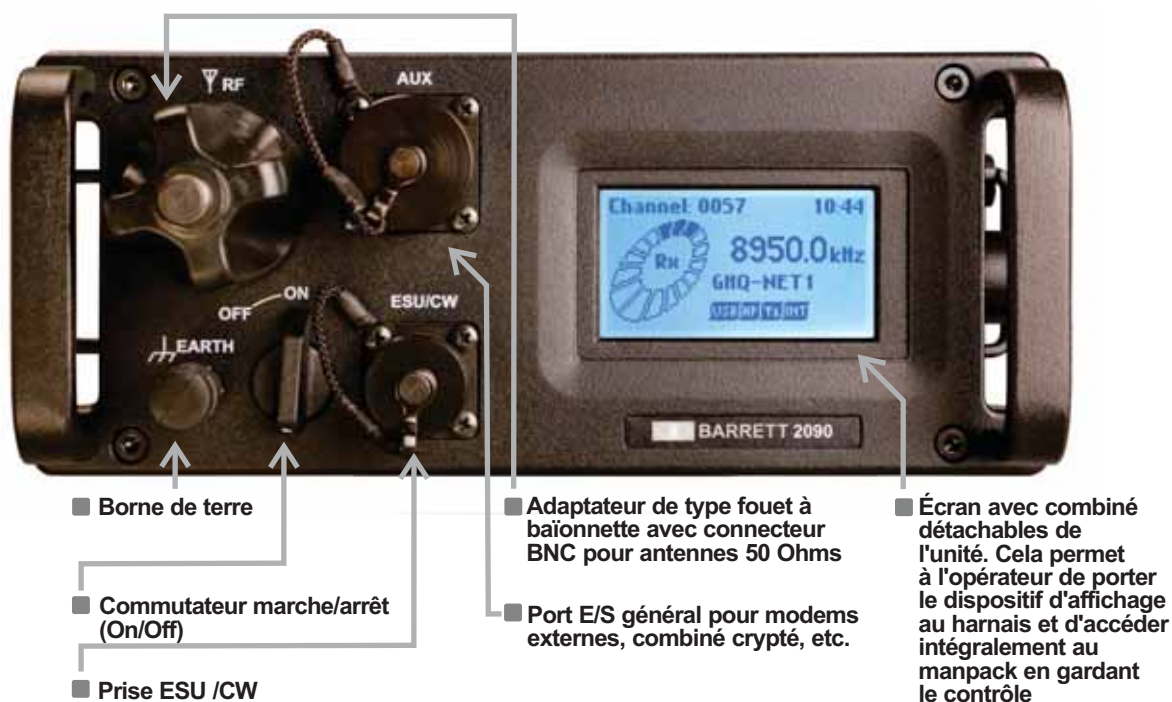
Le 2090 est un système émetteur-récepteur tactique très complet et robuste offrant des communications fiables. Il est déployable sur le terrain et d'une fiabilité incomparable.

Conçu pour les missions dans des environnements les plus difficiles, le 2090 satisfait à la norme MIL-STD 810G relative aux vibrations et aux chocs, est entièrement étanche à une profondeur d'un mètre et peut être utilisé avec des températures extrêmes de -40°C à +70°C.

**Nouveau cœur de processeur défini par logiciel**

Le nouveau cœur défini par logiciel fournit une capacité de mémoire largement améliorée et prolonge le cycle de vie et améliore le caractère évolutif de l'émetteur-récepteur PRC-2090. L'architecture basée sur logiciel permet à l'utilisateur de mettre à jour son équipement radio avec les dernières versions d'émetteur-récepteur pour tirer profit des dernières améliorations de produit et fonctionnalités disponibles.





### Léger et compact

Fabriqué à base des tous derniers alliages, le PRC-2090 pèse 3,9 kg (5,2 kg avec une cartouche de batterie en Lithium Ion à changement rapide de 10 Ah) Sa petite taille le rend facile à porter et sert de manpack tactique lors de déploiements.

### Fonctions d'appel avancées

L'émetteur-récepteur PRC-2090 est entièrement compatible avec de nombreux systèmes d'appel sélectif numérique avancés généralement utilisés à des fins de maintien de la paix, non gouvernementales et tactiques. L'émetteur-récepteur tactique PRC-2090 offre des services d'appel sélectif à quatre et six chiffres multi-standards. Cela comprend un coupleur téléphone-radio, une messagerie SMS, un repérage par GPS, un statut de l'appel, la fonctionnalité Secure Call point à point et/ou multi-points et la possibilité de désactiver l'émetteur/récepteur à distance.

### Écran détachable

L'écran avec combiné tactique sophistiqué entièrement équipé se détache de l'émetteur-récepteur. Cela permet à l'opérateur de porter le dispositif d'affichage au harnais et d'accéder intégralement au manpack sans avoir à enlever le manpack.

### Meilleure réduction du bruit DSP

Le nouveau processeur numérique DSP permet des communications vocales intelligibles sur les circuits analogiques par la suppression numérique des bruits et des interférences

Le système de réduction de bruit DSP fournit une qualité vocale remarquable en réduisant les interférences radio (RFI) et les effets des interférences électriques en améliorant les signaux audio pour une écoute plus facile..

### Voix numérique

Les options de voix numérique de Barrett fournissent un meilleur niveau de qualité vocale que les émetteurs-récepteurs similaires quelles que soient les conditions HF prévalentes.

### Communications sécurisées (option)

Le 2090 peut être équipé de diverses options de brouillage et cryptage numérique pour garantir la sécurité des transmissions vocales et des données.

Les options incluent la fonction Secure Call, un brouilleur vocal bande étroite novateur pour des communications point à point ou de point à plusieurs points plus sûres, des canaux vocaux cryptés ou pré-cryptés quelle que soit le cryptage de réseau de base employé pour des communications en réseau sécurisé. La sécurité des opérations vocales et de données est renforcée par un éventail d'options de cryptage interne et externe pour les communications vocales et de données, par exemple, les brouilleurs de voix

octets à la norme DES 56 et aux normes de contrôle à l'exportation AES 256. Tous ces dispositifs sont compatibles avec le saut de fréquence breveté de Barrett qui fournit un accès instantané avec synchronisation de dernière entrée sans latence.

### Interface GPS intégrée

L'interface GPS de Barrett prend en charge n'importe quelle connexion aux antennes de réception GPS externe NMEA0183 pour la position GPS. Cette interface fournit des caractéristiques d'appel d'urgence et des informations de position pour tous les équipements HF équivalents déployés.

### Tuner d'antenne automatique

Les antennes câblées à fouet et non syntonisées sont déployées simplement à l'aide du syntoniseur intégré qui est entièrement automatique. Pour les stations fixes temporaires, diverses antennes tactiques syntonisables et à large bande légères sont disponibles.

### Temps d'utilisation prolongé

La faible consommation électrique de l'émetteur-récepteur 2090 lui permet de fonctionner plus de 20 heures avec une cartouche de batterie (90/10 du cycle de service RX/TX). Les cartouches de batterie contiennent le système de gestion de la charge et peuvent être chargées lorsqu'elles sont connectées à l'émetteur-récepteur ou séparément quelle que soit la source CC disponible, notamment l'alimentation solaire, le générateur à manivelle et l'éolienne.

### Modems de données internes Clover 2500 ou d'acquisition STANAG 5066 (en option)

Le 2090 peut être équipé des modems de données internes Clover 2500 ou STANAG 5066 qui prennent en charge la transmission de données et d'emails grande vitesse, avec des débits de transfert de données élevés allant jusqu'à 14.400 bps. Les modems de données sont équipés de notre système de transfert 2020 de transfert d'email et de fichiers conçu pour les opérations HF avec une interface de contrôle ALE, appel vocal et texte avec des fonctions de message texte court et des conversations en ligne « en ondes ». Les modems de données standard militaires sont équipés de la suite de communications Barrett RC50 STANAG 5066 qui permet de livrer des messages sécurisés ALE automatiquement. Tous les modems de données sont disponibles avec ajustement interne et externe pour répondre aux exigences de déploiement.







### Léger et compact

Fabriqué à base des tous derniers alliages, le PRC-2090 pèse 3,9 kg (5,2 kg avec une cartouche de batterie en Lithium Ion à changement rapide de 10 Ah) Sa petite taille le rend facile à porter et sert de manpack tactique lors de déploiements.

### Fonctions d'appel avancées

L'émetteur-récepteur PRC-2090 est entièrement compatible avec de nombreux systèmes d'appel sélectif numérique avancés généralement

## Accessories

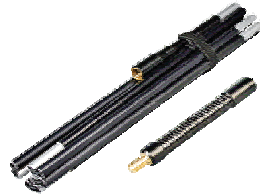
### Antenne large bande à dipole

Le dipôle à déploiement rapide fonctionne entre 2 et 30 MHz sans ajustement à 40 W PEP Max. L'antenne peut être déployée comme antenne dipôle à la pleine longueur ou sous forme compacte. (option)



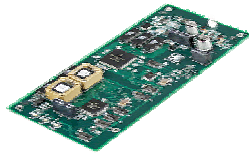
### Antenne fouet repliable 3 mètres

Avec cou d'oise pour manpack - noire



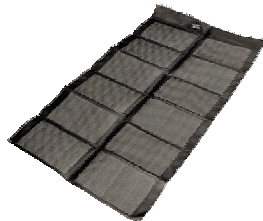
### Modem interne Clover 2000

Fonctionne avec le logiciel de données 2020 HF avec fonctionnalités email complètes et une connexion au système d'email interne (option)



### Panneau solaire interne

Pack solaire pour chargement et opération du manpack 2090 (option)



### Kit de contreponds multi-fils

Augmente l'efficacité du 2090 avec antenne à fouet en dessous de 3 MHz en sol sec ou désertique (option)



### Générateur manuel à déploiement rapide

Pour le chargement et l'opération de l'émetteur-récepteur 2090 (option)



utilisés à des fins de maintien de la paix, non gouvernementales et tactiques. L'émetteur-récepteur tactique PRC-2090 offre des services d'appel sélectif à quatre et six chiffres multi-standards. Cela comprend un coupleur téléphone-radio, une messagerie SMS, un repérage par GPS, un statut de l'appel, la fonctionnalité Secure Call point à point et/ou multi-points et la possibilité de désactiver l'émetteur/récepteur à distance.

### Écran detachable

L'écran avec combiné tactique sophistiqué entièrement équipé se détache de l'émetteur-récepteur. Cela permet à l'opérateur de porter le dispositif d'affichage au harnais et d'accéder intégralement au manpack sans avoir à

### Kit mât portable

Kit mât portable large bande et dipôle - déploiement rapide (option)



### Module d'antenne récepteur GPS

Permet de placer l'antenne du récepteur GPS jusqu'à 4 mètres du 2090. (option)



### Écouteurs légers

Écouteurs pliables avec fiche 5 broches (option)



### Manipulateur télégraphique léger

Manipulateur télégraphique avec sangle jambe et fiche 6 broches (option)



### Kit de contreponds unifilaire

Augmente l'efficacité du 2090 avec antenne à fouet en dessous de 3 MHz.



### Pack batterie 10 Ah

Pile 16,8 V 10 Ah Lithium Ion





## Spécifications générales

<b>Plage de fréquence</b>	Transmission 1,6 MHz à 30 Mhz, Réception* 250 kHz à 30 MHz
<b>Capacité des canaux</b>	Jusqu'à 500 chaînes programmables
<b>Modes de fonctionnement</b>	J3E (USB, LSB) - H2B (AM) - J2A (CW) - J2B (AFSK)
<b>Stabilité de fréquence</b>	±0,5 ppm (±0,3 ppm en option)
<b>Sensibilité</b>	-120 dBm (0,224 µV) for 10 dB SINAD - J3E Mode pré-amp activé
<b>Saut de fréquence</b>	5 ou 25 hops par seconde
<b>Connexions RF</b>	Fouet ou fil long en mode interne automatique Tuner d'antenne ou connecteur 50 Ohms
<b>Puissance de sortie RF</b>	30 W PEP, 10 W PEP
<b>Température de fonctionnement</b>	-30°C à +70°C humidité relative, sans condensation 95 %
<b>Programmation</b>	RS-232
<b>Poids</b>	Émetteur-récepteur 2090 avec batterie 10 Ah au lithium Ion. Cartouche de pile 5,22 kg
<b>Normes</b>	Conforme AS/NZS4770:2000, CE, MIL-STD 810G Immersion, anti-chocs, vibrations, poussière et embrun

\*(sensibilité réduite 250 kHz à 500 kHz)

Ces spécifications sont génériques. Les descriptions et spécifications d'équipement sont sujettes à modifications sans préavis et sans obligations.

## Récapitulatif des caractéristiques

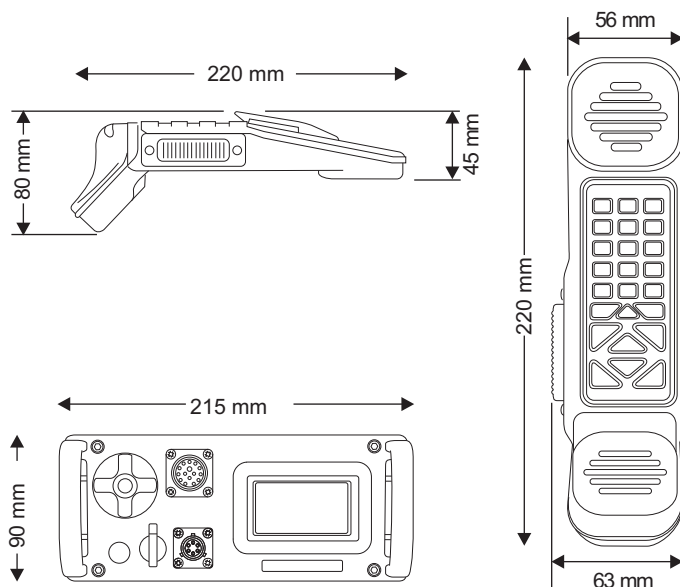
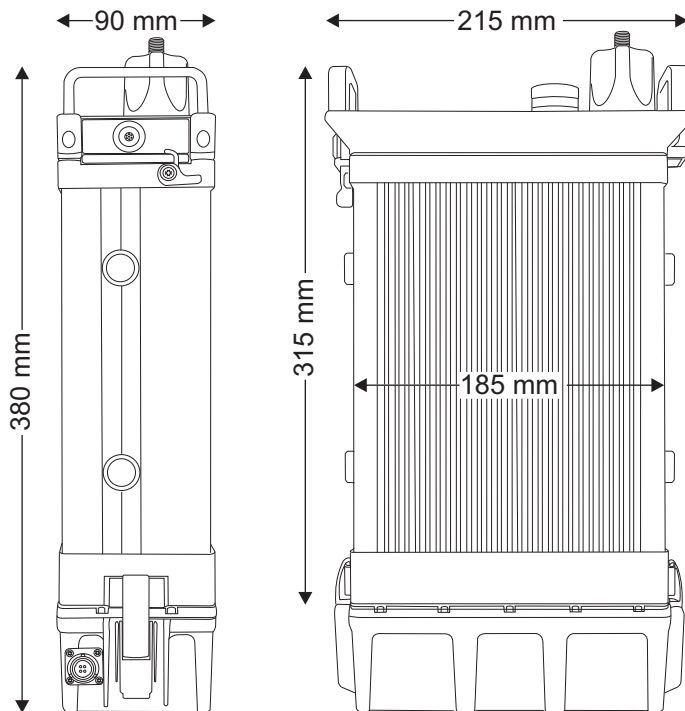
- Processeur défini par logiciel
- Compact et léger
- Fonctions d'appel avancées
- Écran détachable
- Meilleure réduction du bruit DSP
- Établissement automatique de la liaison (ALE) MIL STD 188-141B
- Options de modem de données haute vitesse
- Léger (5,2 kg avec batterie 10 Ah)
- MIL-STD-anti-chocs, anti-vibrations et submersible
- Tuner d'antenne interne entièrement automatique
- Interface intuitive et conviviale
- Entièrement submersible à 1 m
- Garantie 3 ans (normes)

## Options Manpack 2090 HF

- Secure Call - ALE MIL-STD 188-141B
- Modems de données haute vitesse internes/externes
- Filtre de large bande 3 kHz (données haute vitesse)
- Alimentation solaire tactique
- Le générateur à manivelle et l'éolienne
- Écouteurs tactiques
- Manipulateur télégraphique
- Dipôle large bande tactique
- Antenne dipôle filaire tactique
- Récepteur GPS
- Kit de programmation PC

## Pack de patrouille (noir)

- Le pack complet fourni pour le 2090 et les différents accessoires comportent des antennes câblées et des packs de pile de recharge
- En nylon 1 000 deniers
- Une pochette contient l'écran amovible du 2090 et son combiné
- Les packs latéraux peuvent être détachés pour rendre le pack plus compact
- Nota:- Le sac à panneau solaire est en option ainsi que le panneau solaire de déploiement rapide P/N 2090-03-08.



BCB209000F/12

### Siège Social :

Barrett Communications Pty Ltd  
47 Discovery Drive, Bibra Lake,  
WA, 6163 AUSTRALIA  
Tél : +61 8 9434 1700  
Fax : +61 8 9418 6757  
Email : information@barrettcommunications.com.au

