



- Диапазон частот 2–30 МГц
- Эффективная настройка на любой частоте
- Каналы с памятью
- Совместимость со стандартами ALE
- Поддержка прыгающих частот

Автоматический антенный согласователь Barrett 4011 предназначен для работы как в наземных подвижных, так и в базовых стационарных установках. Антенный согласователь 4011 в корпусе с полной защитой от атмосферных воздействий подходит для эффективной настройки длинных проволочных антенн длиной до 10 м, витых проволочных антенн и гибких штыревых антенн в диапазоне частот от 2 до 30 МГц. Настройка занимает не более одной секунды после первой установки частоты во время разговора оператора или при нажатии кнопки «Настройка» на трансивере.

Антенный согласователь 4011 обладает памятью, в которой хранится конфигурация, необходимая для настройки на частоту. При повторном выборе этой частоты антенный согласователь 4011 настраивается автоматически с помощью сохраненных параметров. На такую настройку обычно требуется не более 130 мс. После первоначальной настройки выполняется отслеживание коэффициента стоячей волны по напряжению. При значительных колебаниях этого коэффициента антенный согласователь 4011 автоматически перенастраивает антенну.

В комплект поставки антенного согласователя 4011 входит кабель, который используется для передачи данных и управления. Общая длина кабеля — 6 м (артикул 4019-00-02). Этот кабель имеет композитную конструкцию и включает коаксиальный кабель, кабель питания и кабель управления.

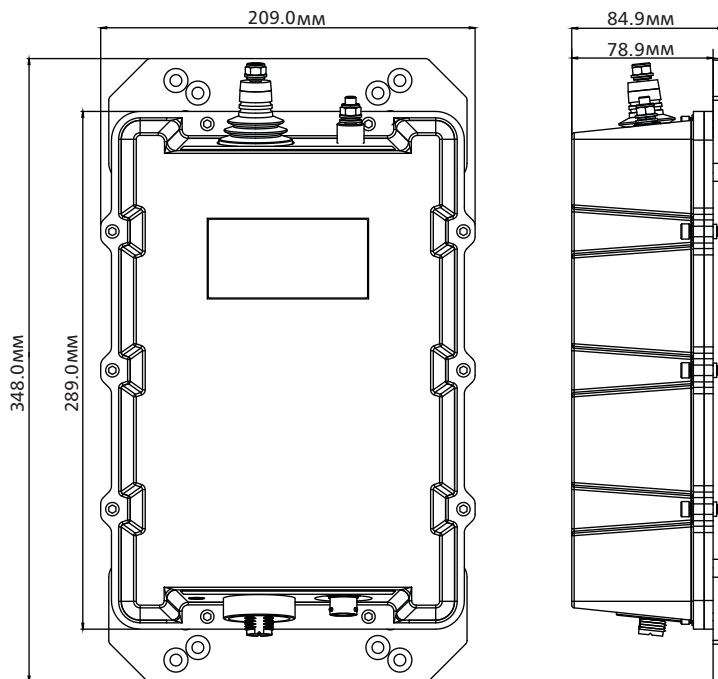


Антенный согласователь Barrett 4011 в составе автоматической горизонтальной двухполюсной антенной системы Barrett 4017. Артикул Barrett Communications BC401100

Приведенные технические характеристики являются типовыми. Описание и технические характеристики могут меняться без предварительных уведомлений и обязательств.

Общие технические характеристики

Диапазон частот:	2–30 МГц (непрерывный)
Входное сопротивление:	50 Ом
Номинальная мощность:	Пиковая мощность огибающей 150 Вт
Требования к входному напряжению постоянного тока	+13,8 В (передается с трансивера серии 2000 или 4000 по внутреннему радиочастотному и управляющему кабелю)
Потребляемая мощность	При обычной настройке — 400 мА Во время настройки — не более 800 мА
Время настройки	Первоначальная настройка — не более 1 секунды (тип.) Из памяти — не более 130 мс (тип.) Неограниченное количество адресов в памяти
Количество адресов в памяти	Неограниченное
Степень защиты от проникновения пыли и воды	IP67 (пыль и вода)
RoHS2	Соответствует директиве 2011/65/EU
Защита	Разомкнутая цепь антенны Короткое замыкание антенны Перегрев Высокий коэффициент стоячей волны по напряжению Переходное напряжение
Типовой коэффициент стоячей волны по напряжению	1,5:1
Электромагнитная совместимость	Соответствует
Конструкция корпуса	Алюминиевый сплав, отлитый под давлением
Цвет	Черный
Вес	2,4 кг



Головной офис:
Barrett Communications Pty Ltd
47 Discovery Drive, Bibra Lake, WA, 6163 AUSTRALIA (АВСТРАЛИЯ)
Тел.: +61 8 9434 1700
Факс: +61 8 9418 6757
Адрес электронной почты:
information@barrettcommunications.com.au

ISO 9001

BUREAU VERITAS
Certification



BCV40110/3

www.barrettcommunications.com.au