

Barrett 2050 HF SSB Telsiz



- Güvenli uzun mesafe ses, email, araç takibi veya telefon görüşmesi
- İster sabit istasyon ister araç telsizi; kolay ve hızlı kurulum
- Dayanıklı ve kullanım kolay
- Diğer tüm haberleşme altyapılarından bağımsız

Barrett 2050 HF telsizi Barrett'in 2000 serisinin ana cihazı olmakla beraber, son teknoloji tasarımı kullanım kolaylığı ile birleştirir. 2050 HF SSB telsizini diğer 2000 serisi ekipman ile birleştirerek email, faks, ulusal ve uluslararası telefon ve data haberleşmesi gibi özellikleri HF ağı üzerinden kullanabilirsiniz.



HF Radio Communications



Barrett HF Telsiz Ön Paneli

Dijital Sinyal İşleme (DSP):

Kullanılan tek bir DSP çipi, ALE için havada kullanılan büyük sinyalleri, seçimli çağrı hecesel sessizlik, ve bütün alman sinyallerde ses azaltma (noise cancelling) için modülasyon ve demodülasyon sağlar.

Frekans Atlama Özelliği:

2050'nin kullanım kolay eşsiz frekans atlama özelliğinin ağa giriş ve ağa geç giriş zamanı yoktur. Kolayca atılacak bandı ve anahtar numarasını telsizle girerek verici yapmaya başlayabilirsiniz.



Barrett 2050 HF Telsiz Arka Paneli

Basit Tasarım:

Barrett 2050 yalnız iki adet mikro işlemci kullanır. Ana işlemci hafif yüklü çekirdek kullanırken, ikinci işlemci telsizin ön panelindeki göstergiyi ve tuş takımlarını kontrol eder.

ALE - Otomatik Link Kurulumu: Barrett

2050'de opsiyonel olarak FED STD 1045 ile tam uyumlu ALE sistemi vardır. 2050 serisi telsizler aynı zamanda Barrett 960 ve 2060 ALE ile 16 karakter telefon çağrıları (FED STD 1045'i kullanarak) yapabileceği özelliğine sahiptir.

Seçimli Çağrı:

Barrett 2050 hem protokolü dağıtım serbest olan CCIR 493-3 bazlı dört ve altı rakamlı sistemle, hem de OEM protokolü diğer HF telsiz üreticileri ile uyumlu dört ve altı rakamlı sistemler ile donatılmıştır.

BITE – Dahili Test Donanımı:

Barrett 2050 telsizlerde standart olarak alıcı performansı, seçimli çağrı, hecesel sessizlik, VCO kullanımı, ve seri port'u test etmek için dahili test donanımı mevcuttur.

Kızılötesi veya Seri Port Aracılığı ile Programlama:

Barrett 2050 telsizler 2000 serisi programlama paketi olan bir bilgisayar ile kolaylıkla programlanabilir. Bu programlama seri port veya kablolarla ihtiyaç duymadan kızılötesi üzerinden yapılabilir.

İkinci Anten Konnektörü:

Barrett 2050 telsizlerde iki adet anten konnektörü girişi bulunmaktadır. Böylelikle hafızaya aldığınız her kanal için iki alternatiften birini seçebilirsiniz. Bu özellik hem kısa hem de uzak mesafe antenleri kullanırken ideal haberleşme sağlar.

Boyutlar ve Ağırlık:

Barrett 2050 telsizin boyutları yalnızca 185x270x70mm (GxDxY)'dir ve 2.6kg ağırlığındadır. Çok dayanıklı ve hafif alüminyumdan üretilmiş kasa içerisinde sağlam tasarımı ile 2050 telsizler Amerikan Ordusu dayanıklılık standardı olan MIL-STD 810G'nin düşürme, toz, ısı, şok ve titreşim testlerini başarı ile geçmiştir.

GPS Pozisyon Takibi:

Harici GPS bağlantısını destekleyen opsiyonel Barrett 977 sistemi yardımı ile kullanılabilir. Bu özellik telsize harici bir GPS bağlanarak Barrett 977 takip sistemi ile herhangi bir aracın veya mobil kullanıcının dijital harita üzerinde takip edilmesini sağlar.

Doğrudan Telefon Bağlantısı:

Tellcall özelliği ile hem Barrett hem de birçok diğer üreticinin telefon ara bağlantıları ile doğrudan telefon numarası çevirebilmesine olanak sağlar.

SMS Çağrısı:

Bu özellik ile Barrett 2050 telsizler arasında kısa mesaj yollarını alınabilmesine olanak sağlar. Barrett 2050 telsizlerin alfa numerik tuş takımları sayesinde harici bir bilgisayara ihtiyaç duyulmadan telsize doğrudan yazı girişi yapılabilir.



Barrett 2023 modem ve 2022 güç kaynağı takılı, 2020 Email faks ve data sistem yazılımı ile çalışan PC dahil tam donanımlı Barrett 2050 HF telsiz

HF Email Faks ve Data:

Barrett 2050 destek konnektörü Barrett 2020 HF email sistemi ve birçok harici HF modem ile uyumludur. Barrett 2020 Email faks & data sistemi kurumların uzak ve haberleşme altyapısı olmayan bölgelerinde ideal telekomünikasyon çözümüdür.

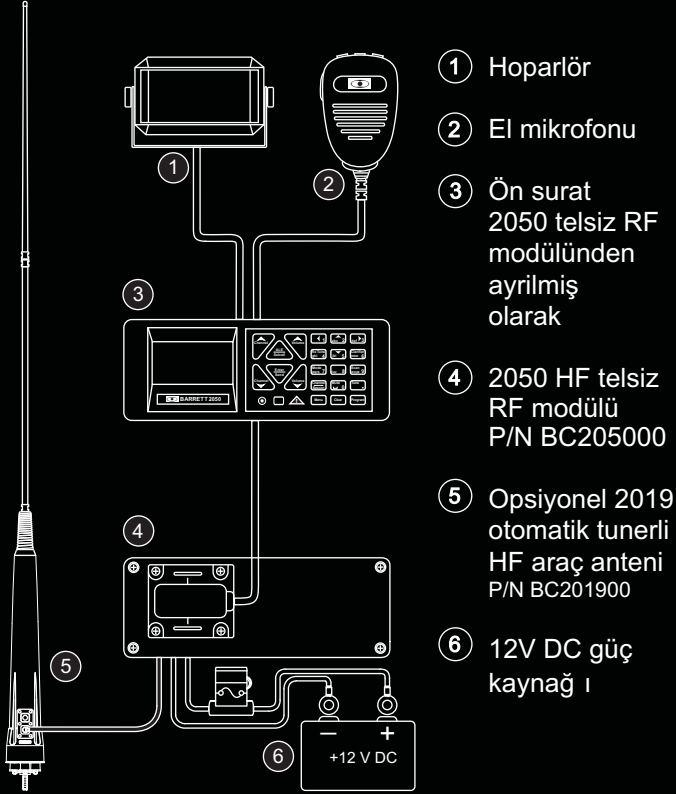
2020 kullanıcılarına ses, data, faks, ve email için basit ve otomatik arayüz sunar. 2020 ile HF ağındaki tüm istasyonlar için internet, email ve faks işlemleri uluslararası telefon ağından gerçekleştirilebilir.

Esnek Konfigürasyon:

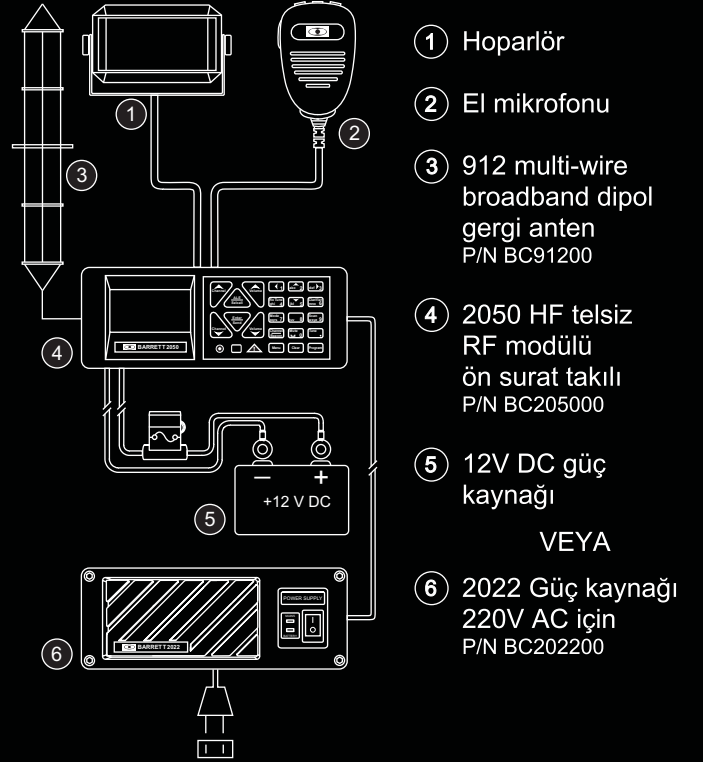
Barrett 2050 masaüstü kullanım için hazırdır. Opsiyonel mobil paketi ile 2050 kolayca portatif kullanım için hazır hale gelir. Büyük kurum ve kuruluşlar için bu opsiyon baz istasyonu kurulumu ve işletmesini kolaylaştırır. 2000 serisi ürünlerin modüler yapısı 2050'nin kolaylıkla baz istasyonu, mobil telsiz, email, faks veya veri telsizi olmasına imkan sağlar.

Barrett 2050 HF SSB Telsiz

Tipik 2050 HF Telsiz araç kurulumu



Tipik 2050 HF Telsiz sabit kurulumu



2050



BARRETT

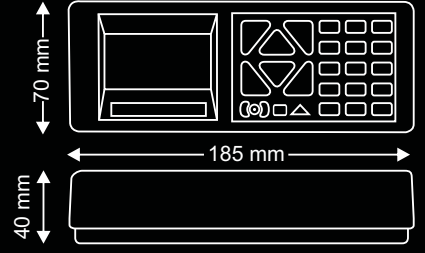
HF Radio Communications

2050 HF SSB Telsiz

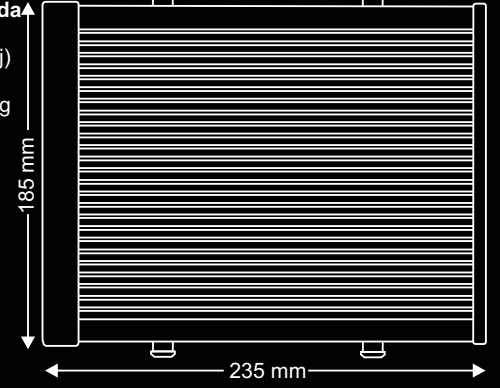
Genel özellikler

Standartlar	Avustralya ve Yeni Zelanda standartları karşılar ve aşar; AS/NZS 4770:2000 and AS/NZS 4582:1999 EMC ve titreşim standartları karşılar veya aşar; IEC 945 Amerikan askeri standartları MIL-STD 810G'yi darbe, toz, ses, şok ve titreşim için karşılar veya aşar.
Verici frekans aralığı	1.6 MHz ile 30 MHz (kesintisiz)
Alıcı frekans aralığı	250 kHz ile 30 MHz (kesintisiz)*
Kanal adedi	500 programlanabilir kanal (simpleks veya semi-dupleks)
Frekans çözünürlüğü	10 Hz program modunda 1 Hz ayarlanabilir alıcı
Frekans kararlılığı	±10 Hz veya or -30°C ile +70°C'de 0.3 ppm'den daha iyi
Çalışma modu	J3E (USB, LSB) - H3E (AM) - J2A (CW) - J2B (AFSK) Opsiyonel J2B (AFSK) dar filtre ile
Çalışma ısı aralığı	-30°C ile +70°C. %95 bağıl nem, yoğunlaşmayan
Frekans atlama	Harici senkron ünitesi (ESU) ile dakikada 25 veya 5 atlama. Barrett frekans atlama sistemi ana istasyon gerektirmez. Tüm istasyonlar senkronize ve açıldığında haberleşmeye hazırdır. Senkronizasyon propagasyondan veya yerel enteferanstan etkilenmez ve sisteme geç dahil olma senkron gecikmesi yoktur.
Güç kaynağı	2050 -13.8 V DC +20% / -10% (eksi toprak) Kutup ve yüksek voltaj korumalı.
Çekilen akım	470mA bekleme modu (ses ve arka aydınlatma kapalı)
Seçimli çağrı sistemi	CCIR 493-4 standartlarına göre dört ve altı haneli sistemler. Protokolü serbest dağıtım açık. Diğer önemli HF üreticilerinin dört ve altı haneli sistemleri ile uyumlu. (Kriptolu sistemler dahil)
Anahtarlama Hızı	Alıcı-verici ve verici-alıcı için 15 ms'den daha az.
Alıcı Özellikleri	
Hassasiyet	10 dB SINAD için -120dBm (0.224uV) - J3E Modu pre-amfi açık 20 dB SINAD için -110dBm (0.708uV) - J3E Modu pre-amfi kapalı
Seçicilik J3E	-1 kHz ve +4 kHz 50 dB'den daha iyi -2 kHz ve +5 kHz 55 dB'den daha iyi -5 kHz ve +8 kHz 60 dB'den daha iyi
Seçicilik J2B (opsiyonel)	-500 ila +500Hz arasında 60dB den daha iyi. İstenmeyen bir işaret seviyesinin istenen işaret seviyesini 20dB SINAD dan 14dB SINAD a düşürdüğü seviyedir
Engelleme	89dBµV tan daha iyi. İstenen işaretin 30kHz civarında olan İstenmeyen işaretlerin seviyesi, istenen işaretin SINAD seviyesini 20dB ye düşürdüğü seviyedir
Intermodülasyon	89dBµV tan daha iyi. İstenen işaretin 30kHz civarında olan İstenmeyen işaretlerin seviyesi, istenen işaretin SINAD seviyesini 20dB ye düşürdüğü seviyedir
İstenmeyen yayın	70 dB'den daha iyi
Reciprocal mixing	105 dB µV'dan daha iyi
Bantçi intermodülasyon bozulması	34 dB'den daha iyi
Ses çıkış gücü	4 W (4 ohm yük ve %2'den daha az bozulma ile)
Ses Tepkisi	350 Hz'den 2700Hz'e 6dB'den daha az değişim
Giriş koruması	50 Ohm kaynaktan 30V RMS'den daha iyi
Verici Özellikleri	
RF Çıkış Gücü	125 W PEP ses ±1.5 dB veya 30 W PEP ses ±1.5 dB veya 10 W PEP ses ±1.5 dB
Çalışma süresi	100% iki ton input sinyali ve fan opsiyonu
İç Modülasyon üretimi	PEP -31 dB'den daha iyi (25dB daha iyi iki ton zirve)
Ses frekans tepkisi	350Hz ile 2700Hz arasında 6dB'den daha az varyasyon.
Çekilen akım	Ses ortalaması için 9 Amper tipik'den daha az 2 Ton 12 Amper tipik'ten daha az

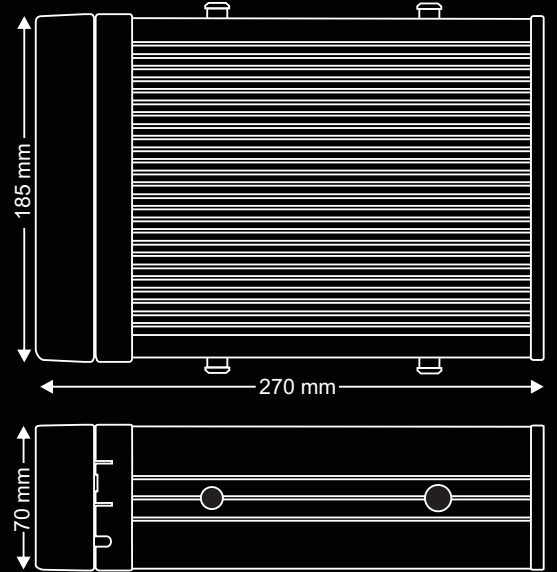
2050 ayrılabilir
ön surat
(bagaj montaj
tipi)
Ağırlık 0.22 kg



2050 kumanda
kurulumu
(bagaj montaj)
ana ünite
Ağırlık 2.36 kg



2050 yerel
kontrol kurulumu
Ağırlık 2.58 kg



Head Office:
Barrett Communications Pty Ltd
47 Discovery Drive, Bibra Lake,
WA, 6163 AUSTRALIA
Tel: +61 8 9434 1700
Fax: +61 8 9418 6757
Email: information@barrettcommunications.com.au



www.barrettcommunications.com.au
BCB205001T/24

*250kHz ile 500kHz arasında düşük hassasiyet