



Функции

- Легкая компактная модульная конструкция
- Доступные конфигурации:
 - Ручная, 5 Вт
 - Носимая, 25 Вт
 - Мобильная, 50 Вт
 - Базовая станция, 50 Вт
 - Ретрансляционная станция, 50 Вт
- Система цифровой обработки голосового сигнала и обработки сигнала передачи данных
- Функции селективного и группового вызова
- Совместимость с другим коммуникационным оборудованием, работающим на частоте 30-88 МГц

Перечень доступных опций включает в себя

- Защита информации с помощью функции прыгающих частот
- Передача сообщений и закодированная передача данных

Нижнедиапазонный УКВ трансивер PRC-2080 предназначен для использования при выполнении различных задач военными организациями и структурами обеспечения безопасности. Компактные размеры и легкий вес обеспечивают легкость использования в сложных условиях при выполнении ответственных задач. PRC-2080+ - устройство из линейки радиостанций Barrett, превосходно зарекомендовавших себя более чем в 150 странах на всех континентах и в самых разнообразных условиях.





■ ЖК дисплей

■ Питание/
громкость

■ Режим прыгающих частот

■ Переключение по каналам

■ Разъем для подключения устройства голосовой связи / передачи данных / радики

■ Антенна

■ Режим шифрования сигнала

Усовершенствованная тактическая телефонная трубка для эксплуатации и программирования в полевых условиях, с разъемом U-229.



Тактическая УКВ радиостанция PRC-2080+ относится к классу портативных коммуникационных систем военного назначения, специально разработана для тактического применения. Радиостанция устойчива к полному погружению в воду, вибрации, падению в соответствии с MIL-STD 810G.

Режимы связи

Тактическая УКВ радиостанция PRC-2080+ обеспечивает многоуровневое шифрование и защиту информации с помощью функции прыгающих частот. Стандартная компоновка предусматривает аналоговую голосовую связь и передачу цифровых данных в незашифрованном виде. Предусматриваются следующие уровни шифрования данных:

- Аналоговая голосовая связь на фиксированной частоте (AFF)
 - Цифровая передача незашифрованных данных на фиксированной частоте
 - Цифровая передача зашифрованных данных на фиксированной частоте (DEFF)
 - Цифровая передача зашифрованных данных на прыгающих частотах (DEFH)**
 - Голосовая связь с цифровым шифрованием с поиском свободного канала (DEFCS)
 - Цифровая передача зашифрованных данных на фиксированной частоте
 - Цифровая передача зашифрованных данных на прыгающих частотах**
- ** Предполагает Лицензию на экспорт, выданную Министерством обороны Австралии

Простота в использовании

Для основных операций с радиостанцией PRC-2080+ достаточно элементов управления, расположенных на передней панели. Программирование в полевых условиях, более сложные опции меню, функции селективного вызова абонента и группового звонка доступны при использовании усовершенствованной трубки, которая поставляется в комплекте PRC-2080+. Радиостанция PRC-2080 идеально заменяет собой свою предшественницу PRC-77 и ее варианты, которые на сегодняшний день следует признать устаревшими, уязвимыми для перехвата переговоров и активного глушения.

Прочная конструкция

Пользователи по достоинству оценят прочность конструкции, простоту и доступность трансивера PRC-2080+. Техобслуживание осуществляется легко и просто, поскольку аппарат содержит всего три модуля, для замены которых не требуются специальные инструменты. Все соединители внутри модулей позолочены, отсутствует оплетка проводов и сложные сборные узлы на соединительной плате. При проектировании модели PRC-2080+ акцент был сделан на обеспечение низкой стоимости владения аппаратом на протяжении длительного срока службы. Выверенная архитектура программного обеспечения, установленного в трансивере, гарантирует совместимость аппарата со всеми каналами связи прошлого и настоящего.

Модульная архитектура

Основная компоновка схемы PRC-2080+ представлена тремя модулями: это радиочастотный модуль (RF), цифровой процессор обработки сигнала (DSP) и усилитель мощности (PA). Для минимизации числа компонентов схемы и повышения ее надежности в конструкции реализован очень высокий уровень интеграции. Встроенное программное обеспечение управляется модулем DSP, в котором используется слаботочный высокоскоростной ядерный процессор. Модуль DSP берет на себя кодирование речи, а также функции прыгающих частот и кодирования; данные процессы протекают под контролем центрального микропроцессора. Радиочастотный модуль содержит предварительный компилятор большого динамического диапазона, оснащенный цифровым генератором прямого синтеза (DDS), что позволяет быстро переключаться между частотами, сохраняя при этом низкое энергопотребление. Конструкция радиочастотного модуля системы PRC-2080+ принимает в расчет неблагоприятную электромагнитную обстановку и обеспечивает отличную помехоустойчивость и электромагнитную совместимость. Сочетание предложенных в модели PRC-2080+ решений для модулей RF, DSP и программного обеспечения позволяет признать данную модель наиболее экономичной, надежной и производительной из всех представленных на рынке тактической военной продукции на сегодняшний день.

PRC-2080 + - ручная УКВ радиостанция 5 Вт - P/N 2080-00-10

В конфигурации без дополнительного оборудования радиостанция PRC-2080+ идеальна для обеспечения связи на уровне отделения. При использовании входящей в комплект телефонной трубки или опциональной тактической головной гарнитуры, трансивер PRC-2080 обеспечивает надежную связь на расстоянии до 8 км на открытом пространстве (точное расстояние зависит от рельефа и условий на местности) со стандартной ленточной штыревой антенной. По дополнительному заказу в комплект может быть включен брезентовый ранец или сумка для крепления к экипировке, камуфляжной расцветки (см. на обороте).

Стандартный комплект включает в себя:

- Трансивер PRC-2080 УКВ
- Тактическая телефонная трубка
- Ленточная штыревая антенна с переходником-креплением
- Литий-ионный аккумулятор 6,5 Ач
- Зарядное устройство переменного/постоянного тока для аккумуляторов
- Опционально доступны зарядные устройства на несколько аккумуляторов



Носимая УКВ радиостанция PRC-2081+ 25 Вт P/N 2081-00-10

В модели PRC-2081 25 Вт используется модернизированный трансивер модели PRC-2080+ с увеличенной мощностью и дальностью связи. PRC-2081 - носимая система связи военного назначения, специально предназначенная для тактического применения, выдерживающая полное погружение в воду, устойчивая к вибрации, падениям, и воздействию экстремальных температур в соответствии с требованиями стандарта MIL-STD 810G.

Стандартный комплект включает в себя:

- Трансивер PRC-2080+ УКВ
- Стыковочный узел УКВ 25 Вт
- Литий-ионный аккумулятор 10 Ач, 16,8 В
- Зарядное устройство переменного/постоянного тока
- Складная штыревая антенна
- Ленточная штыревая антенна
- Тактическая телефонная трубка
- Ранец с жестким каркасом



Мобильная УКВ радиостанция PRC-2082+, 50 Вт P/N 2082-00-10

Мобильная комплектация PRC-2082 включает в себя стыковочный узел для трансивера PRC-2080+, а также позволяет использовать его отдельно, в снятом с автомобиля виде (для использования трансивера PRC2080+ в качестве ручной радиостанции требуются дополнительные принадлежности). УКВ усилитель 50 Вт обеспечивает увеличение радиуса действия и повышение надежности связи при подключении к внешней штыревой антенне автомобиля. Радиостанция PRC-2082 может устанавливаться на транспортных средствах разных типов - на автомобилях, патрульных лодках, бронетранспортерах и танках. PRC-2082 без какой-либо дополнительной модернизации подключается к боевым радиосистемам, включающим в себя сети внутренней связи. Система имеет одни из самых небольших размеров из доступных на рынке УКВ платформ, что делает ее особенно удобной для установки на транспортных средствах, где свободное пространство ограничено.

Стандартный комплект включает в себя:

- УКВ трансивер PRC-2080+
- Стыковочный узел для установки в автомобиле
- УКВ усилитель 50 Вт
- Тактическая телефонная трубка
- Штыревая УКВ антенна военного назначения с основанием для установки на автомобиле
- Внешний громкоговоритель повышенной прочности
- Тактический монтажный комплект



Стационарная УКВ радиостанция PRC-2084+, 50 Вт P/N 2084-00-10

Комплектация PRC-2084 для стационарного использования включает в себя стыковочный узел для трансивера PRC-2080, усиливающий его мощность до 50 Вт, а также позволяет использовать его отдельно, в снятом со стыковочного узла виде (для использования трансивера PRC-2080+ в качестве ручной радиостанции требуются дополнительные принадлежности).

УКВ радиостанция в комплектации для стационарного использования может устанавливаться на временных базах, и стационарных командных пунктах, а ее питание может осуществляться от различных источников переменного или постоянного тока.

Стандартный комплект включает в себя:

- Трансивер PRC-2080 УКВ
- Стыковочный узел для установки в автомобиле
- УКВ усилитель 50 Вт
- Тактическая телефонная трубка
- Штыревая антенна 30-88 МГц
- Блок питания переменного тока
- Внешний громкоговоритель повышенной прочности
- Тактический монтажный комплект



PRC-2083+ - УКВ ретранслятор 50 Вт - P/N 2083-00-10

Основным назначением ретрансляционной станции Barrett PRC-2083 является обеспечение связи между двумя низкочастотными УКВ сетями, с обеспечением расширенного радиуса действия, что позволяет обеспечить наличие связи на больших расстояниях и в районах со сложным рельефом. В обеих сетях могут использоваться разные системы защиты связи (прыгающие частоты и шифрование). Ретранслятор представляет собой готовое решение для обеспечения их совместимости в полевых условиях. Ретрансляционная система состоит из двух станций PRC-2084 50 Вт и включает в себя девятидиапазонный аппаратный фильтр, блок питания переменного / постоянного тока с резервным аккумулятором, скомпонованные в транспортируемом корпусе повышенной прочности стандарта MIL-SPEC, что обеспечивает простоту развертывания системы на местности в любых условиях.

Стандартный комплект включает в себя:

- Трансивер PRC-2080+ УКВ - 2 шт.
- Стыковочный узел для установки в автомобиле - 2 шт.
- УКВ усилитель 50 Вт - 2 шт.
- Тактическая телефонная трубка - 2 шт.
- Блок питания переменного тока
- Панель полосового фильтра
- Корпус для транспортировки
- Внешний громкоговоритель повышенной прочности - 2 шт.
- Тактический монтажный комплект



PRC-2080+ Общие технические характеристики

Диапазон частот	30,2 - 87,775 МГц
Разрешение каналов	25 кГц
Каналы	10
Шумоподавление	Тоновое шумоподавление 150 Гц
Дисплей	Графический ЖК-дисплей с подсветкой
Программирование	Программное обеспечение для программирования через ПК, программатор
Встроенное диагностическое оборудование	Усовершенствованный модуль диагностики и составления отчетов об ошибках
Выходная мощность	5 Вт/ 500 мВт/ 50 мВт (с возможностью переключения)
Модуляция	FM (F3E) Цифровая

Механические характеристики и рабочие условия

PRC-2080+ - ручная УКВ радиостанция 5 Вт, - P/N 2080-00-10

Аккумулятор	14,4 В, 6,5 Ач, литий-ионный
Антенны	Ленточная штыревая с переходником-креплением или 6-секционная штыревая антенна с переходником-креплением 110 x 54 x 248 с аккумулятором
Размеры в мм	1,4 кг с аккумулятором
Вес	Рабочая от -20°C до +60°C
Температура	Алюминиевый корпус и аккумулятор в поликарбонатном корпусе
Конструкция	Защита от падения, ударного воздействия, вибрации и погружения в воду
MIL-STD 810G	

PRC-2081+ - носимая УКВ радиостанция 25 Вт, - P/N 2081-00-10

(Общие технические характеристики аналогичны PRC-2080+, если иное не указано отдельно)	
Аккумулятор	16,8 В 10 Ач, литий-ионный
Антенны	Ленточная штыревая с переходником-креплением или 6-секционная складная штыревая
Выходная мощность	25 Вт
Размеры в мм	315 x 205 x 510
Вес	7,7 кг с каркасом ранца и аккумулятором
Температура	Рабочая от -20°C до +60°C

PRC-2082+ - мобильная УКВ радиостанция 50 Вт, - P/N 2082-00-10

(Общие технические характеристики аналогичны PRC-2080+, если иное не указано отдельно)	
Напряжение питания	11 - 28 В пост. тока
Выходная мощность	50 Вт
Размеры в мм	300 x 330 x 300
Вес	12 кг без антенны

PRC-2084+ - УКВ радиостанция 50 Вт в комплектации для стационарного использования - P/N 2084-00-10

(Общие технические характеристики аналогичны PRC-2080+, если иное не указано отдельно)	
Питание	100 - 240 В перем. тока
Выходная мощность	50 Вт
Размеры в мм	300 x 550 x 350
Вес	18 кг без антенны

PRC-2083+ - УКВ ретранслятор 50 Вт - P/N 2083-00-10

(Общие технические характеристики аналогичны PRC-2084, если иное не указано отдельно)	
Питание	100 - 240 В перем. тока
Размеры в мм	685 x 715 x 550
Вес	47 кг без антенны

Технические характеристики стандартные. Описание и технические характеристики могут меняться без предварительных уведомлений и обязательств.

Сумка для крепления на экипировку - камуфляжная расцветка (опционально)

- Предназначена для ношения на экипировке с помощью системы крепления MOLLE.
- Изготовлена из нейлона плотностью 1000 ден
- Также предлагается модель оливково-зеленого цвета.

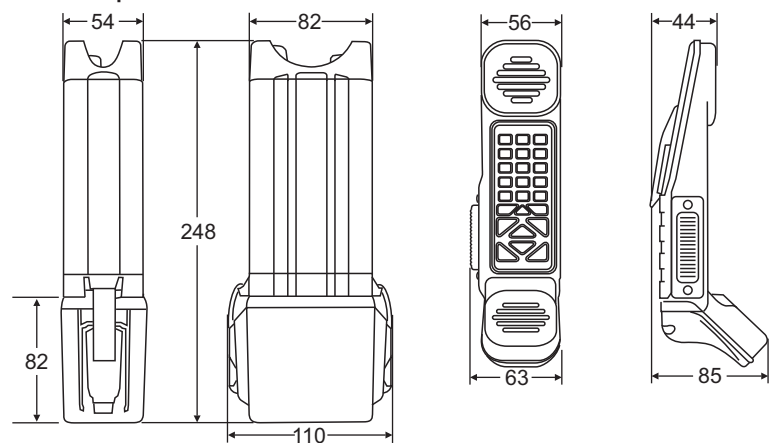


Ранец для переноски камуфляжной расцветки (опционально)

- Легкий ранец, предназначенный для переноски трансивера как с короткой, так и с длинной антенной.
- Изготовлен из нейлона плотностью 1000 ден
- Также предлагается модель оливково-зеленого цвета.



Размеры в мм



Головной офис:

Barrett Communications Pty Ltd
47 Discovery Drive, Bibra Lake,
WA, 6163, АВСТРАЛИЯ
Тел: +61 8 9434 1700
Факс: +61 8 9418 6757
Email: information@barrettcommunications.com.au